

LV-FDTA 400×200 - 500×300

Вентилятор прямоугольный



Область применения

- Используется в системах приточной или вытяжной вентиляции зданий бытового, общественного, административного или промышленного назначения.
- Небольшая высота позволяет применять вентилятор в помещениях с ограниченным межпотолочным пространством.

Описание

- Крыльчатка имеет загнутые вперед лопатки.
- Оснащается асинхронным одно- или трехфазным двигателем с внешним ротором производства фирмы Ziehl-Abegg (Германия).
- Шарикоподшипники позволяют достичь рабочего ресурса более 40 000 часов без профилактики.
- Электродвигатели имеют встроенные в обмотки выведенные (управляющие) термоконтакты с перезапуском вручную (схемы подключения №№ 1 и 2).
- Термоконтакты должны подключаться к внешнему защитному устройству.
- Класс изоляции — F.

Конструкция

- Корпус, соединительные фланцы и крыльчатка вентилятора изготавливаются из оцинкованного стального листа.
- Электродвигатели изготовлены из сплавов алюминия, меди и пластмассы.

Монтаж

- Вентилятор может быть установлен в любом положении в соответствии с направлением движения воздушного потока.

Управление

- Регулирование скорости осуществляется с помощью 5-ступенчатого трансформатора.

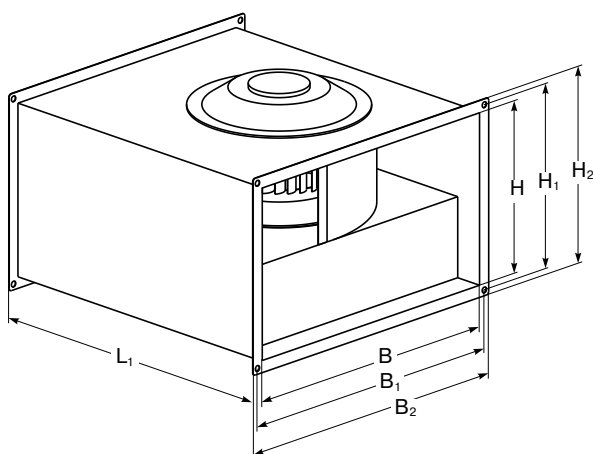
Качество и безопасность

- Сертификат соответствия в системе ГОСТ Р.

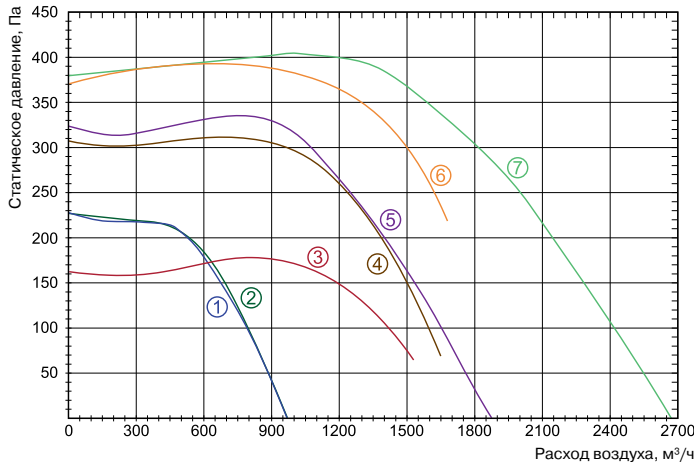
LV - FDT A 400×200 - 4 - 1

1 2 3 4 5 6

- 1 **LV** — вентиляционное оборудование торговой марки LESSAR
- 2 **FDT** — вентилятор канального типа для прямоугольных каналов
- 3 **A** — стандартное исполнение
- 4 **400×200** — типоразмер вентилятора, мм
- 5 Число пар полюсов мотора
4 — 4 пары полюсов
- 6 Число фаз вентилятора
1 — однофазный (230 В)
3 — трехфазный (400 В)



Тип вентилятора	Размеры, мм						
	B	B ₁	B ₂	H	H ₁	H ₂	L ₁
LV-FDTA 400×200	400	420	440	200	220	240	445
LV-FDTA 500×250	500	520	540	250	270	290	530
LV-FDTA 500×300	500	520	540	300	320	340	560

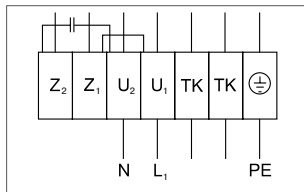


- ① LV-FDTA 400×200-4-3
- ② LV-FDTA 400×200-4-1
- ③ LV-FDTA 500×300-6-1
- ④ LV-FDTA 500×250-4-1
- ⑤ LV-FDTA 500×250-4-3
- ⑥ LV-FDTA 500×300-4-1
- ⑦ LV-FDTA 500×300-4-3

Технические характеристики	Ед. изм.	400×200-4-1	400×200-4-3	500×250-4-1	500×250-4-3	500×300-4-1	500×300-4-3	500×300-6-1
Напряжение/частота	В/Гц	230/50	400/50	230/50	400/50	230/50	400/50	230/50
Потребляемая мощность	кВт	0,36	0,31	0,51	0,56	0,69	0,93	0,29
Номинальный ток	А	1,8	0,51	2,3	0,95	3,0	1,9	1,47
Частота вращения	об./мин	1180	1230	1250	1270	1190	1380	680
Регулятор скорости		TGRV 2/ ETY 2,5	TGRT 1	TGRV 3/ MTY 4	TGRT 1	TGRV 4/ MTY 4	TGRT 3	TGRV 3/ ETY 2,5
Мин./макс. температура работы двигателя	°С	-20/40	-20/70	-20/40	-20/40	-20/40	-20/50	-20/50
Масса	кг	14,0	14,0	16,0	16,0	21,0	21,0	21,0
№ схемы подключения		1	2	1	2	1	2	1
Степень защиты двигателя		IP54	IP44	IP54	IP54	IP54	IP54	IP54
Степень защиты клеммной коробки		IP55	IP55	IP55	IP55	IP55	IP55	IP55

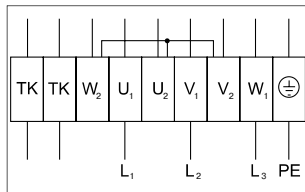
Шумовые характеристики оборудования см. в конце раздела.

Схема подключения № 1



- U₁ — коричневый
- U₂ — синий
- Z₁ — черный
- Z₂ — оранжевый
- TK — белый
- PE — желто-черный

Схема подключения № 2



- U₁ — коричневый
- U₂ — красный
- V₁ — синий
- V₂ — серый
- W₁ — черный
- W₂ — оранжевый
- TK — белый
- PE — желто-зеленый

Испытания рабочих характеристик вентиляторов проводились в соответствии с EN ISO 5801.

-  LV-GDT
стр. 300
-  LV-WDT
стр. 301
-  LV-LT
стр. 303
-  LV-BDTM
стр. 307
-  LV-KDTK
стр. 311
-  LV-SDT
стр. 314
-  LV-SDTA
стр. 315
-  LV-HDTE
стр. 320
-  LV-HDTW
стр. 326
-  LV-CDTW
стр. 332
-  LV-CDTF
стр. 336

-  ETY
стр. 350
-  TGRV
стр. 351
-  TGRT
стр. 352

LV-FDTA 600×300

Вентилятор прямоугольный



Область применения

- Используется в системах приточной или вытяжной вентиляции зданий бытового, общественного, административного или промышленного назначения.
- Небольшая высота позволяет применять вентилятор в помещениях с ограниченным межпотолочным пространством.

Описание

- Крыльчатка имеет загнутые вперед лопатки.
- Оснащается асинхронным одно- или трехфазным двигателем с внешним ротором производства фирмы Ziehl-Abegg (Германия).
- Шарикоподшипники позволяют достичь рабочего ресурса более 40 000 часов без профилактики.
- Электродвигатели имеют встроенные в обмотки выведенные (управляющие) термоконтакты с перезапуском вручную (схемы подключения №№ 1 и 2).
- Термоконтакты должны подключаться к внешнему защитному устройству.
- Класс изоляции — F.

Конструкция

- Корпус, соединительные фланцы и крыльчатка вентилятора изготавливаются из оцинкованного стального листа.
- Электродвигатели изготовлены из сплавов алюминия, меди и пластмассы.

Монтаж

- Вентилятор может быть установлен в любом положении в соответствии с направлением движения воздушного потока.

Управление

- Регулирование скорости осуществляется с помощью 5-ступенчатого трансформатора.

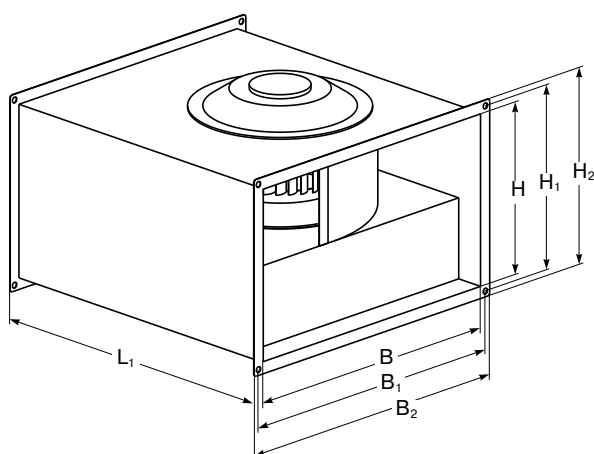
Качество и безопасность

- Сертификат соответствия в системе ГОСТ Р.

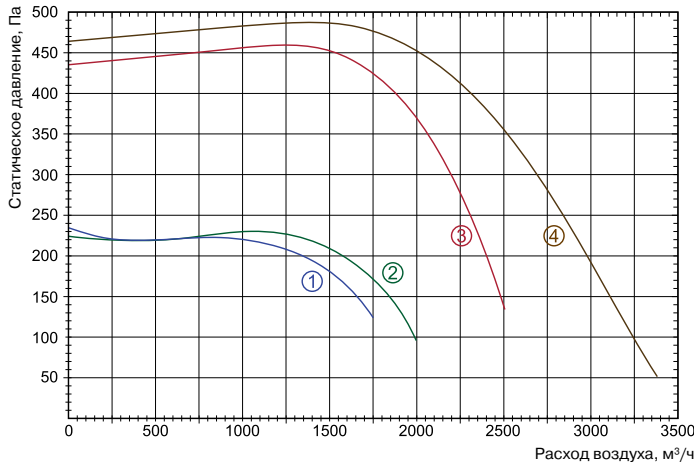
LV - FDT A 600×300 - 4 - 1

1 2 3 4 5 6

- 1 **LV** — вентиляционное оборудование торговой марки LESSAR
- 2 **FDT** — вентилятор канального типа для прямоугольных каналов
- 3 **A** — стандартное исполнение
- 4 **600×300** — типоразмер вентилятора, мм
- 5 Число пар полюсов мотора
4 — 4 пары полюсов
6 — 6 пар полюсов
- 6 Число фаз вентилятора
1 — однофазный (230 В)
3 — трехфазный (400 В)



Тип вентилятора	Размеры, мм						
	B	B ₁	B ₂	H	H ₁	H ₂	L ₁
LV-FDTA 600×300	600	620	640	300	320	340	640

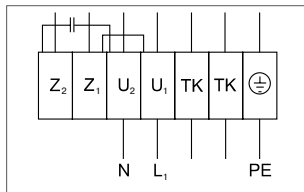


- ① LV-FDTA 600×300-6-3
- ② LV-FDTA 600×300-6-1
- ③ LV-FDTA 600×300-4-1
- ④ LV-FDTA 600×300-4-3

Технические характеристики	Ед. изм.	600×300-4-1	600×300-4-3	600×300-6-1	600×300-6-3
Напряжение/частота	В/Гц	230/50	400/50	230/50	400/50
Потребляемая мощность	кВт	1,15	1,5	0,47	0,42
Номинальный ток	А	5,1	2,6	2,21	0,86
Частота вращения	об./мин	1210	1310	900	835
Регулятор скорости		TGRV 11	TGRT 4	TGRV 3/ETY 2,5	TGRT 2
Мин./макс. температура работы двигателя	°С	-20/40	-20/40	-20/70	-20/40
Масса	кг	29,0	29,0	31,0	25,0
№ схемы подключения		1	2	1	2
Степень защиты двигателя		IP54	IP54	IP54	IP54
Степень защиты клеммной коробки		IP55	IP55	IP55	IP55

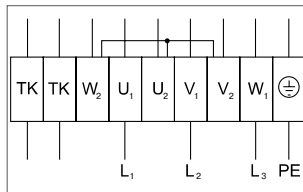
Шумовые характеристики оборудования см. в конце раздела.

Схема подключения № 1



- U₁ — коричневый
- U₂ — синий
- Z₁ — черный
- Z₂ — оранжевый
- TK — белый
- PE — желто-черный

Схема подключения № 2



- U₁ — коричневый
- U₂ — красный
- V₁ — синий
- V₂ — серый
- W₁ — черный
- W₂ — оранжевый
- TK — белый
- PE — желто-зеленый

Испытания рабочих характеристик вентиляторов проводились в соответствии с EN ISO 5801.

-  LV-GDT
стр. 300
-  LV-WDT
стр. 301
-  LV-LT
стр. 303
-  LV-BDTM
стр. 307
-  LV-KDTK
стр. 311
-  LV-SDT
стр. 314
-  LV-SDTA
стр. 315
-  LV-HDTE
стр. 320
-  LV-HDTW
стр. 326
-  LV-CDTW
стр. 332
-  LV-CDTF
стр. 336

-  ETY
стр. 350
-  TGRV
стр. 351
-  TGRT
стр. 352

LV-FDTA 600×350, 700×400

Вентилятор прямоугольный



Область применения

- Используется в системах приточной или вытяжной вентиляции зданий бытового, общественного, административного или промышленного назначения.
- Небольшая высота позволяет применять вентилятор в помещениях с ограниченным межпотолочным пространством.

Описание

- Крыльчатка имеет загнутые вперед лопатки.
- Оснащается асинхронным одно- или трехфазным двигателем с внешним ротором производства фирмы Ziehl-Abegg (Германия).
- Шарикоподшипники позволяют достичь рабочего ресурса более 40 000 часов без профилактики.
- Электродвигатели имеют встроенные в обмотки выведенные (управляющие) термоконтакты с перезапуском вручную (схемы подключения №№ 1 и 2).
- Термоконтакты должны подключаться к внешнему защитному устройству.
- Класс изоляции — F.

Конструкция

- Корпус, соединительные фланцы и крыльчатка вентилятора изготавливаются из оцинкованного стального листа.
- Электродвигатели изготовлены из сплавов алюминия, меди и пластмассы.

Монтаж

- Вентилятор может быть установлен в любом положении в соответствии с направлением движения воздушного потока.

Управление

- Регулирование скорости осуществляется с помощью 5-ступенчатого трансформатора.

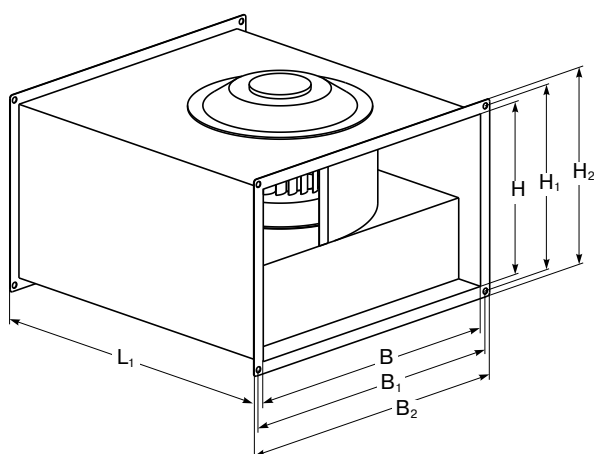
Качество и безопасность

- Сертификат соответствия в системе ГОСТ Р.

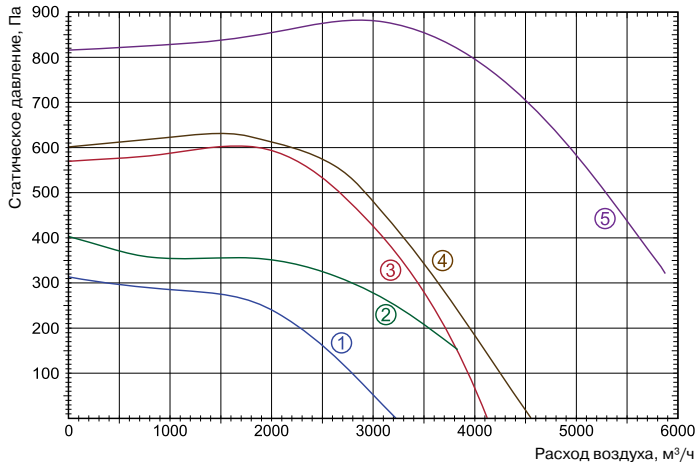
LV - FDT A 600×350 - 4 - 1

1 2 3 4 5 6

- 1 **LV** — вентиляционное оборудование торговой марки LESSAR
- 2 **FDT** — вентилятор канального типа для прямоугольных каналов
- 3 **A** — стандартное исполнение
- 4 **600×350** — типоразмер вентилятора, мм
- 5 Число пар полюсов мотора
4 — 4 пары полюсов
6 — 6 пар полюсов
- 6 Число фаз вентилятора
1 — однофазный (230 В)
3 — трехфазный (400 В)



Тип вентилятора	Размеры, мм						
	B	B ₁	B ₂	H	H ₁	H ₂	L ₁
LV-FDTA 600×350	600	620	640	350	370	390	700
LV-FDTA 700×400	700	720	740	400	420	440	780

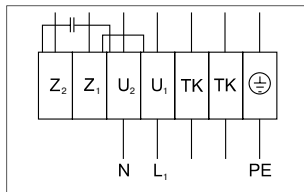


- ① LV-FDTA 600×350-6-3
- ② LV-FDTA 700×400-6-3
- ③ LV-FDTA 600×350-4-1
- ④ LV-FDTA 600×350-4-3
- ⑤ LV-FDTA 700×400-4-3

Технические характеристики	Ед. изм.	600×350-4-1	600×350-4-3	600×350-6-3	700×400-4-3	700×400-6-3
Напряжение/частота	В/Гц	230/50	400/50	400/50	400/50	400/50
Потребляемая мощность	кВт	2,4	2,5	0,9	3,7	1,1
Номинальный ток	А	11,0	4,1	1,8	6,0	2,0
Частота вращения	об./мин	1340	1300	750	1320	790
Регулятор скорости		TGRV 14	TGRT 7	TGRT 3	TGRT 11	TGRT 3
Мин./макс. температура работы двигателя	°С	-20/40	-20/40	-20/40	-20/40	-20/40
Масса	кг	36	36	24	62	32
№ схемы подключения		1	2	2	2	2
Степень защиты двигателя		IP54	IP54	IP54	IP54	IP54
Степень защиты клеммной коробки		IP55	IP55	IP55	IP55	IP55

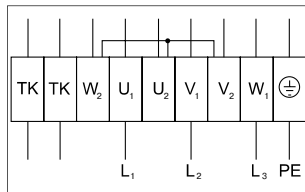
Шумовые характеристики оборудования см. в конце раздела.

Схема подключения № 1



- U₁ — коричневый
- U₂ — синий
- Z₁ — черный
- Z₂ — оранжевый
- TK — белый
- PE — желто-черный

Схема подключения № 2



- U₁ — коричневый
- U₂ — красный
- V₁ — синий
- V₂ — серый
- W₁ — черный
- W₂ — оранжевый
- TK — белый
- PE — желто-зеленый

Испытания рабочих характеристик вентиляторов проводились в соответствии с EN ISO 5801.



LV-GDT
стр. 300



LV-WDT
стр. 301



LV-LT
стр. 303



LV-BDTM
стр. 307



LV-KDTK
стр. 311



LV-SDT
стр. 314



LV-SDTA
стр. 315



LV-HDTE
стр. 320



LV-HDTW
стр. 326



LV-CDTW
стр. 332



LV-CDTF
стр. 336



TGRV
стр. 351



TGRT
стр. 352

LV-FDTA 800×500, 1000×500

Вентилятор прямоугольный



Область применения

- Используется в системах приточной или вытяжной вентиляции зданий бытового, общественного, административного или промышленного назначения.
- Небольшая высота позволяет применять вентилятор в помещениях с ограниченным межпотолочным пространством.

Описание

- Крыльчатка имеет загнутые вперед лопатки.
- Оснащается асинхронным одно- или трехфазным двигателем с внешним ротором производства фирмы Ziehl-Abegg (Германия).
- Шарикоподшипники позволяют достичь рабочего ресурса более 40 000 часов без профилактики.
- Электродвигатели имеют встроенные в обмотки выведенные (управляющие) термоконтакты с перезапуском вручную (схемы подключения №№ 1 и 2).
- Термоконтакты должны подключаться к внешнему защитному устройству.
- Класс изоляции — F.

Конструкция

- Корпус, соединительные фланцы и крыльчатка вентилятора изготавливаются из оцинкованного стального листа.
- Электродвигатели изготовлены из сплавов алюминия, меди и пластмассы.

Монтаж

- Вентилятор может быть установлен в любом положении в соответствии с направлением движения воздушного потока.

Управление

- Регулирование скорости осуществляется с помощью 5-ступенчатого трансформатора.

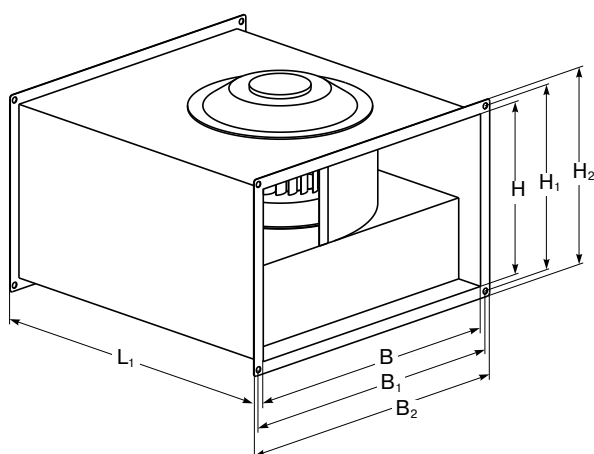
Качество и безопасность

- Сертификат соответствия в системе ГОСТ Р.

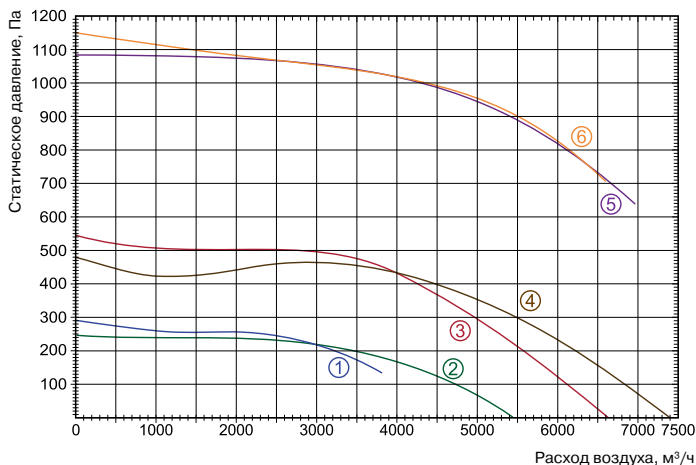
LV - FDT A 800×500 - 4 - 3

1 2 3 4 5 6

- 1 **LV** — вентиляционное оборудование торговой марки LESSAR
- 2 **FDT** — вентилятор канального типа для прямоугольных каналов
- 3 **A** — стандартное исполнение
- 4 **800×500** — типоразмер вентилятора, мм
- 5 Число пар полюсов мотора
 - 4 — 4 пары полюсов
 - 6 — 6 пар полюсов
 - 8 — 8 пар полюсов
- 6 Число фаз вентилятора
 - 3 — трехфазный (400 В)



Тип вентилятора	Размеры, мм						
	B	B ₁	B ₂	H	H ₁	H ₂	L ₁
LV-FDTA 800×500	800	820	840	500	520	540	880
LV-FDTA 1000×500	1000	1020	1040	500	520	540	980

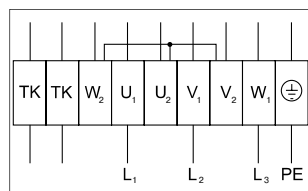


- ① LV-FDTA 800×500-8-3
- ② LV-FDTA 1000×500-8-3
- ③ LV-FDTA 800×500-6-3
- ④ LV-FDTA 1000×500-6-3
- ⑤ LV-FDTA 1000×500-4-3
- ⑥ LV-FDTA 800×500-4-3

Технические характеристики	Ед. изм.	800×500-4-3	800×500-6-3	800×500-8-3	1000×500-4-3	1000×500-6-3	1000×500-8-3
Напряжение/частота	В/Гц	400/50	400/50	400/50	400/50	400/50	400/50
Потребляемая мощность	кВт	5	2,7	1,14	5,0	2,7	1,14
Номинальный ток	А	8,1	4,9	2,4	8,1	4,9	2,4
Частота вращения	об./мин	1330	830	555	1330	830	555
Регулятор скорости		TGRT 14	TGRT 7	TGRT 4	TGRT 14	TGRT 7	TGRT 4
Мин./макс. температура работы двигателя	°С	-20/40	-20/50	-20/40	-20/40	-20/50	-20/40
Масса	кг	85	52	63	88	53	64
№ схемы подключения		2	2	2	2	2	2
Степень защиты двигателя		IP54	IP54	IP54	IP54	IP54	IP54
Степень защиты клеммной коробки		IP55	IP55	IP55	IP55	IP55	IP55

Шумовые характеристики оборудования см. в конце раздела.

Схема подключения № 2



- U₁ — коричневый
- U₂ — красный
- V₁ — синий
- V₂ — серый
- W₁ — черный
- W₂ — оранжевый
- TK — белый
- PE — желто-зеленый

-  LV-GDT
стр. 300
-  LV-WDT
стр. 301
-  LV-LT
стр. 303
-  LV-BDTM
стр. 307
-  LV-KDTK
стр. 311
-  LV-SDT
стр. 314
-  LV-SDTA
стр. 315
-  LV-HDTE
стр. 320
-  LV-HDTW
стр. 326
-  LV-CDTW
стр. 332
-  LV-CDTF
стр. 336
-  TGRT
стр. 352

Испытания рабочих характеристик вентиляторов проводились в соответствии с EN ISO 5801.