



ROYAL[®]
CLIMA

NOBILE

**КОНДИЦИОНЕР ВОЗДУХА
(СПЛИТ-СИСТЕМА БЫТОВАЯ)**

Внутренний блок:

RC-NB22HN/IN

RC-NB28HN/IN

RC-NB35HN/IN

RC-NB55HN/IN

RC-NB70HN/IN

Наружный блок:

RC-NB22HN/OUT

RC-NB28HN/OUT

RC-NB35HN/OUT

RC-NB55HN/OUT

RC-NB70HN/OUT

РУКОВОДСТВО ПО ЭКСПЛУАТАЦИИ

Перед началом работы внимательно прочитайте
и сохраните данное руководство



СОДЕРЖАНИЕ

ИСПОЛЬЗУЕМЫЕ ОБОЗНАЧЕНИЯ.....	2
ПРАВИЛА БЕЗОПАСНОСТИ.....	3
НАЗНАЧЕНИЕ	4
УСТРОЙСТВО КОНДИЦИОНЕРА.....	4
УСЛОВИЯ ЭКСПЛУАТАЦИИ	4
ОБЩИЕ ТРЕБОВАНИЯ К УСТАНОВКЕ	5
УПРАВЛЕНИЕ КОНДИЦИОНЕРОМ.....	12
ТЕХНИЧЕСКИЕ ХАРАКТЕРИСТИКИ.....	20
ПОИСК И УСТРАНЕНИЕ НЕИСПРАВНОСТЕЙ	22
УХОД И ОБСЛУЖИВАНИЕ.....	24
ТРАНСПОРТИРОВКА И ХРАНЕНИЕ.....	26
КОМПЛЕКТАЦИЯ.....	26
СРОК ЭКСПЛУАТАЦИИ	26
ПРАВИЛА УТИЛИЗАЦИИ	26
ДАТА ИЗГОТОВЛЕНИЯ.....	26
СЕРТИФИКАЦИЯ ПРОДУКЦИИ	27
ГАРАНТИЙНЫЙ ТАЛОН.....	29

Уважаемый покупатель!

Поздравляем вас с покупкой и благодарим за удачный выбор кондиционера воздуха бренда Royal Clima. Перед началом эксплуатации прибора просим вас внимательно ознакомиться с руководством по эксплуатации.

ИСПОЛЬЗУЕМЫЕ ОБОЗНАЧЕНИЯ

ОСТОРОЖНО!

Требования, несоблюдение которых может привести к серьезной травме или летальному исходу.

ВНИМАНИЕ!

Требования, несоблюдение которых может привести к тяжелой травме или серьезному повреждению оборудования.

Примечание:

1. Если поврежден кабель питания, он должен быть заменен производителем или авторизованной сервисной службой или другим квалифицированным специалистом, во избежание серьезных травм.
2. Кондиционер должен быть установлен с соблюдением существующих местных норм и правил эксплуатации электрических сетей.
3. После установки кондиционера электрическая вилка должна находиться в доступном месте.
4. Неисправные батарейки пульта должны быть заменены.
5. Кондиционер должен быть установлен на достаточно надежных кронштейнах.
6. Производитель оставляет за собой право без предварительного уведомления покупателя вносить изменения в конструкцию, комплектацию или технологию изготовления изделия с целью улучшения его свойств.
7. В тексте и цифровых обозначениях инструкции могут быть допущены опечатки.
8. Если после прочтения инструкции у вас останутся вопросы по эксплуатации прибора, обратитесь к продавцу или в специализированный сервисный центр для получения разъяснений.
9. На изделии присутствует этикетка, на которой указаны технические характеристики и другая полезная информация о приборе.

ПРАВИЛА БЕЗОПАСНОСТИ

ВНИМАНИЕ!

- Монтаж кондиционера должен осуществляться квалифицированными специалистами официального дилера.
- Перед установкой кондиционера убедитесь, что параметры местной электрической сети соответствуют параметрам, указанным на табличке с техническими данными прибора.
- Не допускается установка кондиционера в местах возможного скопления легко воспламеняющихся газов и помещениях с повышенной влажностью (ванные комнаты, зимние сады).
- Не устанавливайте кондиционер вблизи источников тепла.
- Чтобы избежать сильной коррозии кондиционера, не устанавливайте наружный блок в местах возможного попадания на него солевой морской воды.
- Все кабели и розетки должны соответствовать техническим характеристикам прибора и электрической сети.
- Кондиционер должен быть надежно заземлен.
- Внимательно прочитайте эту инструкцию перед установкой и эксплуатацией кондиционера, если у вас возникнут вопросы, обращайтесь к официальному дилеру производителя.
- Используйте кондиционер только по назначению указанному в данной инструкции.
- Не храните бензин и другие летучие и легко воспламеняющиеся жидкости вблизи кондиционера — это очень опасно!
- Позаботьтесь, чтобы шум и горячий воздух от наружного блока не мешали соседям.
- Кондиционер не дает притока свежего воздуха! Чаще проветривайте помещение, особенно если в помещении работают приборы на жидком топливе, которые снижают количество кислорода в воздухе.

ОСТОРОЖНО!

- В линии электропитания должен быть установлен автоматический выключатель с заземлением или сетевой выключатель с отключающей способностью, в 1,5 раза превышающей максимальный потребляемый ток агрегата.
- Если вилка кондиционера не соответствует розетке сети электропитания, обратитесь к квалифицированному электрику для замены розетки.
- Не эксплуатируйте кондиционер при поврежденном кабеле электропитания. По вопросу замены поврежденного кабеля обратитесь к квалифицированному специалисту.
- При нарушении нормальной работы кондиционера, по вопросам перемещения или демонтажа кондиционера обратитесь в сервисный центр.
- Не подключайте и не отключайте кондиционер от электрической сети, вынимая вилку из розетки, используйте кнопку вкл/выкл.
- Не засовывайте посторонние предметы в воздухозаборные решетки кондиционера. Это опасно, т.к. вентилятор вращается с высокой скоростью.
- Не охлаждайте и не нагревайте воздух в помещении очень сильно, если в нем находятся дети или инвалиды.
- Кондиционер не предназначен для использования лицами (включая детей) с ограниченными физическими способностями, недостатком опыта и знаний, пока они не получили инструкцию по использованию данного кондиционера от человека, который отвечает за их безопасность.
- Дети не осознают опасности, которая может возникнуть при использовании электроприборов. Поэтому не разрешайте им использовать или играть прибором без вашего присмотра. Не оставляйте шнур питания в зоне досягаемости для детей, даже если электроприбор выключен.
- Храните упаковочные материалы (картон, пластик и т.д.) в недоступном для детей месте, поскольку они могут представлять опасность для детей.

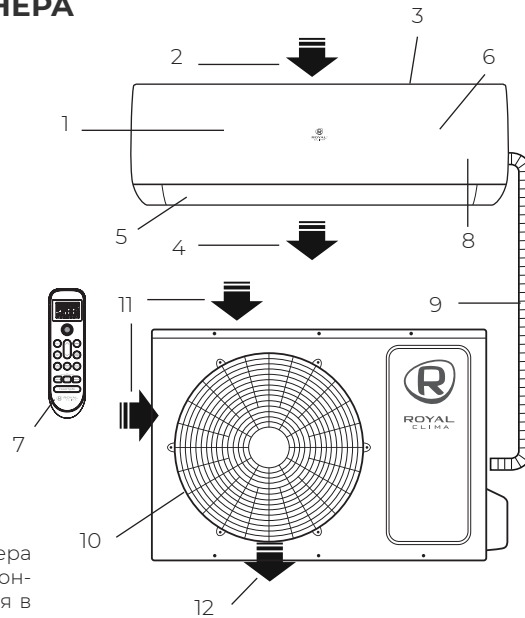
НАЗНАЧЕНИЕ

Прибор предназначен для охлаждения, нагрева, осушения и вентиляции воздуха в бытовых помещениях.

УСТРОЙСТВО КОНДИЦИОНЕРА

Внутренний блок

1. Передняя панель
2. Вход воздуха
3. Воздушный фильтр
4. Выход воздуха
5. Жалюзи
6. Панель индикации
7. Пульт дистанционного управления
8. Кнопка аварийного включения/отключения (за передней панелью)



Наружный блок

9. Дренажный шланг с трубопроводами холодильного контура
10. Защитная решетка
11. Вход воздуха
12. Выход воздуха

В комплект сплит-системы (кондиционера воздуха) входят: один внутренний блок кондиционера воздуха с пультом управления в упаковке, один внешний (наружный) блок кондиционера воздуха в упаковке, одна инструкция пользователя.

УСЛОВИЯ ЭКСПЛУАТАЦИИ КОНДИЦИОНЕРА

Режим работы	Охлаждение	Обогрев	Осушение
Воздух в помещении	От +21 до +32 °С	От +15 до +27 °С	От +21 до +32 °С
Наружный воздух	От +18 до +43 °С	От -7 до +24 °С	От +18 до +43 °С

ВНИМАНИЕ!

1. Если указанные условия эксплуатации не выполняются, то срабатывают устройства защиты, что ведет к отключению кондиционера.
2. Влажность воздуха в помещении не должна превышать 80 %. Если это условие не выполняется, то на поверхности кондиционера может образоваться конденсат.

ОБЩИЕ ТРЕБОВАНИЯ К УСТАНОВКЕ

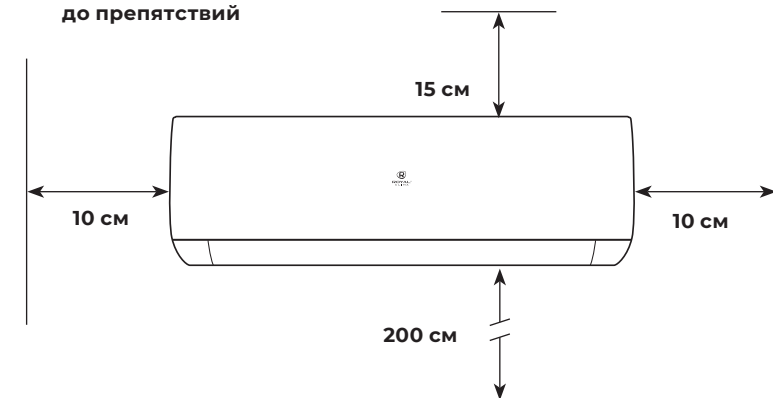
ВНИМАНИЕ!

Установка и обслуживание кондиционеров должны осуществляться квалифицированным персоналом.

Требования по установке внутренних блоков сплит-систем:

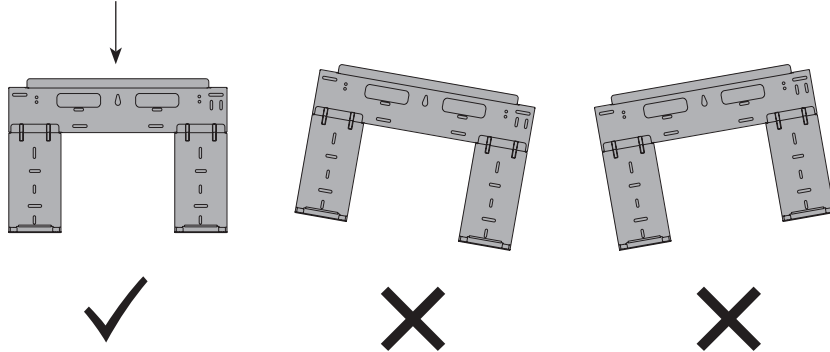
- Устанавливайте внутренний блок вдали от нагревательных приборов, источников пара или горючих газов.
- Выберите место, где ничего не будет препятствовать входящему и исходящему потокам воздуха из внутреннего блока.
- Убедитесь, что конденсат от внутреннего блока будет отводиться полностью и беспрепятственно. Также убедитесь в надёжности и герметичности всех соединений отвода конденсата. Проверьте, что все трубы надёжно теплоизолированы.
- Трубопровод отвода конденсата должен быть проложен с наклоном, обеспечивающим удаление конденсата самотеком (при условии, если не используются специализированные дренажные помпы, иначе следуйте рекомендациям в инструкции к дренажной помпе).
- Не устанавливайте внутренний блок над входом в помещение.
- Определите и запомните место прохождения скрытой проводки, чтобы не повредить её при монтаже.
- Минимальная длина трубопровода хладагента составляет 3 или 4 метра (в зависимости от модели кондиционера). Это ограничение необходимо для снижения вибрации и шума.
- При изменении длины трубопровода свыше номинальной (стандартной), скорректируйте количество хладагента в холодильном контуре в соответствии с рекомендациями.
- При установке внутреннего блока убедитесь, что соблюдаются требования по минимальным расстояниям до препятствий (см. рисунок).

Минимальное расстояние до препятствий

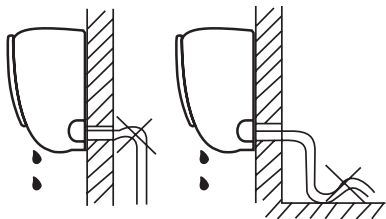


- При установке внутреннего блока убедитесь, что монтажная пластина (панель) будет находиться в правильном положении.

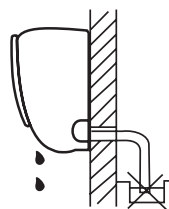
Правильное положение монтажной панели



- Не прокладывайте дренажный трубопровод так, как изображено на рисунке:



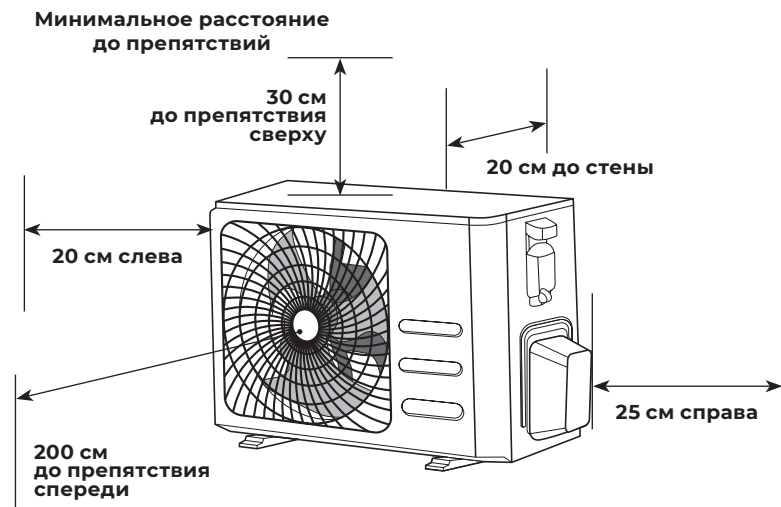
Не делайте подъёмов и петель



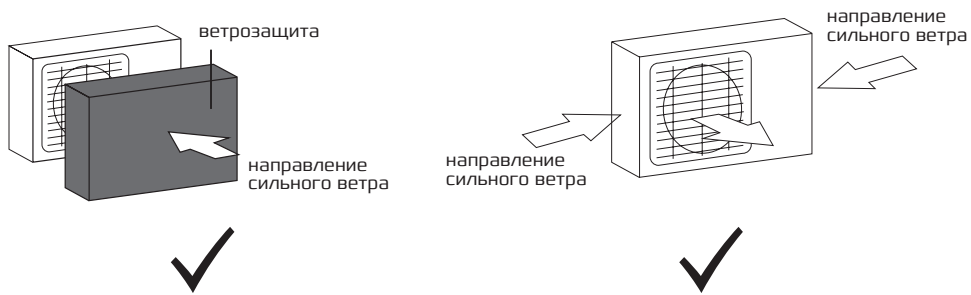
Не опускайте конец трубопровода в воду

Требования по установке наружных блоков сплит-систем:

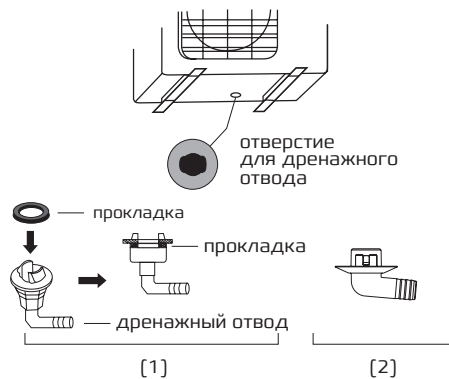
- Если над наружным блоком установлен навес, защищающий от солнца или дождя, убедитесь, что он не препятствует теплообмену конденсатора наружного блока.
- Не помещайте животных или растения под входящим или исходящим воздушным потоком от наружного блока.
- Выбирайте место установки наружного блока учитывая его вес, а также чтобы шум и вибрация были минимальными.
- Выбирайте место установки так, чтобы тёплый воздух от кондиционера и шум его работы не мешали окружающим.
- Устанавливайте наружный блок вдали от нагревательных приборов, источников тепла, пара или горючих газов.
- Убедитесь, что после установки наружный блок будет находиться строго в вертикальном положении. Не допускается перекос наружного блока при его работе.
- Если наружный блок устанавливается на крышу, убедитесь, что перепад высоты между внутренним и наружным блоком не превышает максимально допустимого значения (зависит от модели кондиционера).
- Убедитесь, что длина трассы между внутренним и наружным блоком не превышает максимально допустимого значения (зависит от модели кондиционера).
- Убедитесь, что структура перекрытий\ фасада и креплений выдержит вес оборудования.
- Если наружный блок устанавливается на крышу или стену\фасад здания в труднодоступном месте, это может затруднить последующее сервисное обслуживание.
- При установке наружного блока убедитесь, что соблюдаются требования по минимальным расстояниям до препятствий (см. рисунок):



- В случае, если в месте установки возможны сильные порывы ветра (например, на побережье), убедитесь, что вентилятор вращается без затруднений, и блок расположен вдоль стены, или используйте заграждение от ветра (см. рисунок). По возможности, устанавливайте наружный блок с подветренной стороны.



- Если наружный блок оснащён функцией теплового насоса, установите патрубок отвода конденсата наружного блока. По этому патрубку будет отводиться конденсат, образующийся при работе наружного блока в режиме нагрева.

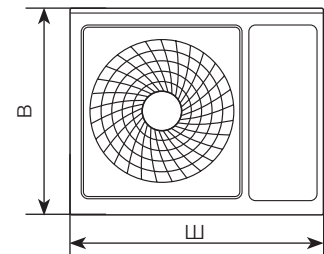


ПРИМЕЧАНИЕ: изображение конструкции дренажного патрубка приведено для справки. Конструкция дренажного патрубка вашего кондиционера может отличаться (например, может отсутствовать резиновая прокладка).

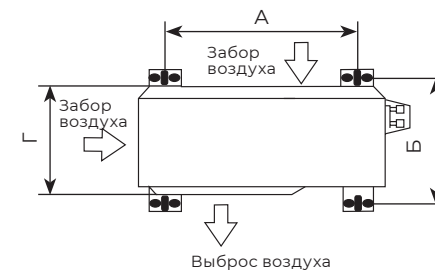
Запрещается устанавливать наружные блоки сплит-систем в следующих местах:

- В местах, в которых присутствуют минеральные масла (или их пары), например, смазочные.
- В условиях морского климата с большим содержанием солей в воздухе (в зависимости от модели и вида антикоррозийной обработки наружного блока).
- В условиях присутствия вызывающих коррозию газов, например, сернистых.
- В условиях сильных колебаний напряжения в сети (на промышленных предприятиях).
- В автомобильном транспорте
- или на водном транспорте.
- В местах, где присутствуют сильные электромагнитные поля.
- В местах, где имеются горючие газы или материалы.
- В местах, где имеются пары кислот и щелочей, а также в других особых условиях.
- В местах, где в окружающем воздухе присутствует большое количество взвешенных механических частиц.
- В помещениях.

Установочные данные для наружных блоков



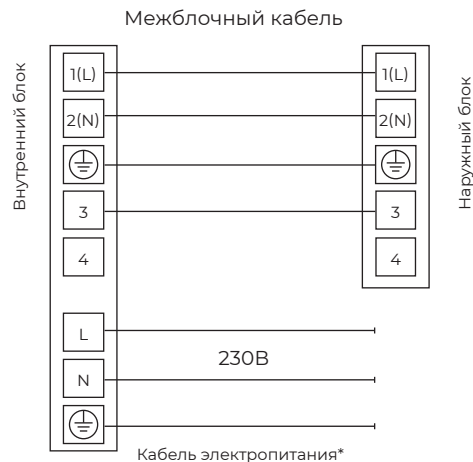
Модель	Размеры наружного блока Ш×В×Г, мм	Размер А, мм	Размер Б, мм
RC-NB22HN/OUT RC-NB28HN/OUT RC-NB35HN/OUT	696×432×256	417	281
RC-NB55HN/OUT	800×553×275	510	313
RC-NB70HN/OUT	890×697×353	628	355,5



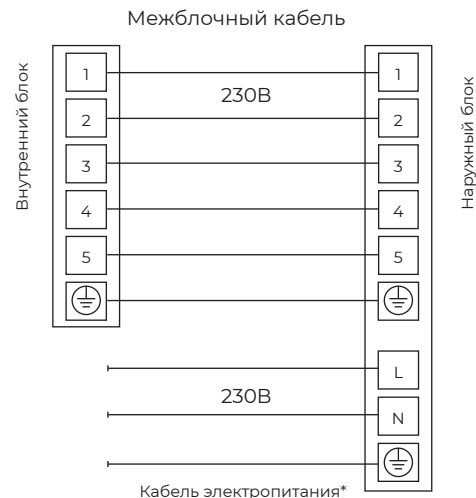
Примечание: приведенные установочные размеры являются справочными и могут быть изменены без предварительного уведомления.

Схемы межблочных соединений

Модели с индексами 22, 28, 35, 55



Модель с индексом 70



⚠ ВНИМАНИЕ!

Параметры рекомендуемых к применению межблочных и силовых кабелей вы можете посмотреть в разделе «Технические характеристики».

*Если на внутреннем и наружном блоке присутствуют отдельные кабели с собственными разъёмами, соедините их.



Примечание: данные схемы приведены только для справки. Если схема подключений на вашем блоке отличается, для осуществления подключения воспользуйтесь схемой электроподключений, приведенной на вашем кондиционере.

* Кабель электропитания подключен к плате управления внутреннего блока

Подключение электропитания и осуществление межблочных соединений

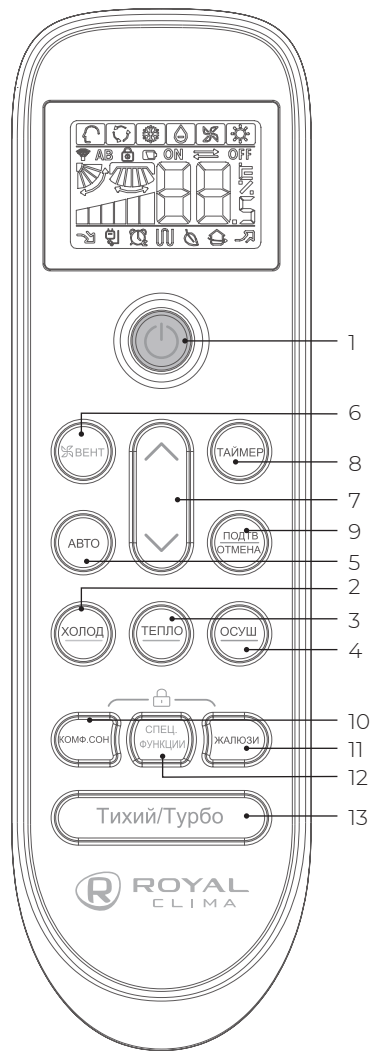
При подключении электропитания и межблочных соединений, соблюдайте следующие требования:

- Оборудование должно иметь выделенную линию электропитания и отдельный автомат токовой защиты.
- Все контакты должны быть закреплены надёжно, резьбовые соединения должны быть затянуты. Протяните все резьбовые соединения, так как они могли ослабнуть от вибрации при транспортировке. Удалите все посторонние предметы и крепления, использовавшиеся при транспортировке.
- Электропитание соответствует спецификации данного оборудования.
- Мощность линии электропитания соответствует максимальной потребляемой мощности кондиционера.
- Убедитесь, что при пуске оборудования не происходит изменения параметров электросети более чем на 10%

от номинального рабочего напряжения, указанного в спецификации оборудования.

- Убедитесь, что сечение кабеля соответствует спецификации оборудования.
- В сырых и влажных помещениях всегда используйте УЗО.
- Убедитесь, что исключена возможность возникновения проблем с электропитанием, т.к. они могут повлечь частые срабатывания реле, что приведёт к выходу из строя контактов, а также к неправильному функционированию защиты от перегрузки.
- Предусмотрите возможность одновременного отключения от источника питания всех питающих проводов.
- Подключение электропитания и осуществление межблочных соединений должны выполняться квалифицированным персоналом.

УПРАВЛЕНИЕ КОНДИЦИОНЕРОМ



1. Кнопка ВКЛЮЧЕНИЯ/ВЫКЛЮЧЕНИЯ

Включение/выключение кондиционера.

2. Кнопка режима Охлаждения

Нажмите эту кнопку, чтобы выбрать режим работы охлаждения

3. Кнопка режима Нагрева

Нажмите эту кнопку, чтобы выбрать режим работы нагрева

4. Кнопка режима Осушения

Нажмите эту кнопку, чтобы выбрать режим работы осушение

5. Кнопка режима АВТО

Нажмите эту кнопку, чтобы выбрать автоматический режим работы

6. Кнопка выбора скорости вентилятора

Нажмите эту кнопку, чтобы выбрать скорость работы вентилятора внутреннего блока. При каждом нажатии кнопки «ВЕНТ», заданная скорость вентилятора циклично меняется в следующем последовательности LOW — Низкая, MED — Средняя, HIGH — Высокая, AUTO — автовыбор. Дополнительные скорости (минимальная/максимальная) доступны для включения с помощью кнопки «Тихий/Турбо».



7. Кнопка выбора температуры

Кнопками \wedge или \vee установите желаемый диапазон температур от +16 до +30 °C, цифры на дисплее меняются при нажатии кнопок.

8. Кнопка ТАЙМЕР

9. Кнопка «ПОДТВ/ОТМЕНА»

Подтверждение или отмена установок таймера или других дополнительных функций.

10. Кнопка комфортного сна — «КОМФ.СОН»

11. Кнопка управления горизонтальными жалюзи

12. Кнопка дополнительных функций — «СПЕЦ.ФУНКЦИИ»

Данная кнопка позволяет ВКЛ/ВЫКЛ и управлять специальными функциями кондиционера:

- Воздухораспределение
- «Здоровый климат»
- Позиция комфортного воздухораспределения, самое верхнее положение
- Позиция комфортного воздухораспределения, самое нижнее положение
- Позиция 1 (охлаждение)/Позиция 2 (обогрев)
- Переключение отображения информации на дисплее между °C / °F;
- Поддержание температуры +10°C в режиме Нагрева
- A-B кодировка
- Автоматическое покачивание горизонтальных жалюзи (вверх-вниз)
- Автоматическое покачивание вертикальных жалюзи (влево-вправо)*
- Режим вентиляции

Кнопка режимов ТИХИЙ/ТУРБО

Кнопка активации режима повышенной производительности или режима бесшумной работы кондиционера.

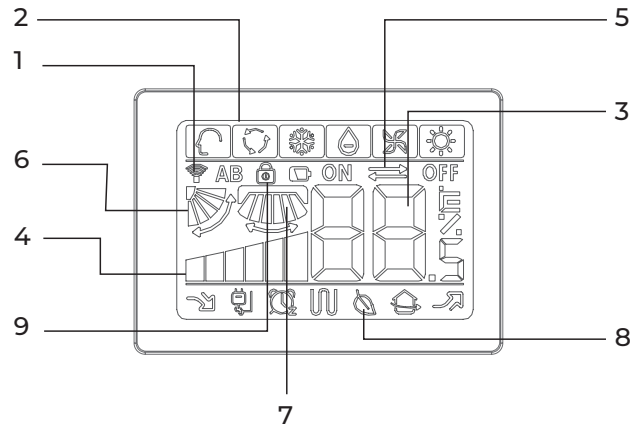
«Защита от детей»

Одновременное нажатие кнопок «КОМФ.СОН» и «ЖАЛЮЗИ» активирует блокировку кнопок пульта ДУ. Повторное нажатие — деактивирует блокировку кнопок пульта ДУ. При блокировке на дисплее пульта будет отображаться соответствующая иконка.

Переключение шкалы Цельсия/Фаренгейта

Включите кондиционер. Нажмите кнопку «СПЕЦ. ФУНКЦИИ» несколько раз, пока индикация на дисплее не изменится с градусов Цельсия на Фаренгейты, нажмите кнопку «ПОДТВ/ОТМЕНА» для сохранения настроек.

* Недоступно в данной серии



Индикация пульта

1. Данный индикатор появляется, когда пульт ДУ передает команду на внутренний блок кондиционера.
2. Индикация режимов работы

Режим работы	АВТО	ОХЛАЖДЕНИЕ	ОСУШЕНИЕ	ВЕНТИЛЯЦИЯ	НАГРЕВ
Иконка дисплея					

3. Цифровой индикатор установленной температуры. Показывает, заданную пользователем температуру (во всех режимах кроме «АВТО»). Значение, может быть от +16 до +30 °С.
4. Индикатор скорости вентилятора внутреннего блока.
5. Цифровой индикатор установки таймера «ON/OFF».
6. Индикатор автоматической работы или фиксированного положения внешних горизонтальных жалюзи.
7. Индикатор автоматической работы/фиксированного положения внутренних вертикальных жалюзи.*
8. Индикатор дополнительных режимов и функций
9. Индикатор блокировки клавиатуры пульта ДУ

* Недоступно в данной серии

Дистанционное управление кондиционером

1. «ON/OFF» (включение / выключение)

Нажмите кнопку ON/OFF. Когда прибор получит сигнал, то на дисплее внутреннего блока загорится индикация. При нажатии кнопки второй раз, прибор будет выключен. После выключения прибора жалюзи внутреннего блока закроются автоматически.

2. Режим охлаждения

Нажмите кнопку «ХОЛОД» для выбора режима охлаждения. Установите желаемую температуру с помощью кнопок Одно нажатие на кнопку увеличивает/уменьшает температуру на 1 °С. Диапазон температур +16 ... +30 °С. Нажмите кнопку «ВЕНТ» для выбора скорости вращения вентилятора низкая / средняя / высокая / «АВТО».

3. Режим нагрева

Нажмите кнопку «ТЕПЛО» для выбора режима нагрева. Установите желаемую температуру с помощью кнопок Одно нажатие на кнопку увеличивает / уменьшает температуру на 1 °С. Диапазон температур +16... +30 °С. Нажмите кнопку «ВЕНТ» для выбора скорости вращения вентилятора низкая / средняя / высокая / «АВТО».

4. Режим осушения

Нажмите кнопку «ОСУШ» для выбора режима осушения. Установите желаемую температуру с помощью кнопок Одно нажатие на кнопку увеличивает/уменьшает температуру на 1 °С. Диапазон температур +16 ... +30 °С. Нажмите кнопку «ВЕНТ» для выбора скорости вращения вентилятора низкая / средняя / высокая / «АВТО».

5. Режим вентиляции

Нажмите кнопку «СПЕЦ.ФУНКЦИИ» несколько раз для выбора режима вентиляции. Нажмите кнопку «ПОДТВ/ОТМЕНА» для активации функции. Для отмены функции выберите другой режим работы.

6. Автоматический режим

В автоматическом режиме устройство будет автоматически выбирать следующие режимы: охлаждение, вентиляция и нагрев на основе

изменения температуры в помещении. Нажмите кнопку «АВТО» для выбора автоматического режима работы.

Примечание: Автоматическое переключение между режимом охлаждения и режимом нагрева осуществляется в течении 15 мин. Режим охлаждения включается при температуре в помещении $\geq 23^{\circ}\text{C}$, режим нагрева включается при температуре в помещении $< 23^{\circ}\text{C}$.

7. Регулировка направления воздушного потока

Индикация на дисплее пульта ДУ



1. Регулировка направления потока воздуха в вертикальной плоскости (вверх-вниз) выполняется поворотом горизонтальных жалюзи при нажатии на пульте дистанционного управления кнопки «ЖАЛЮЗИ».
 - При однократном нажатии на кнопку горизонтальные жалюзи начинают автоматическое движение вверх-вниз, позиция 3. При повторном нажатии на кнопку «ЖАЛЮЗИ» позиция горизонтальных жалюзи фиксируется в текущем положении.
 - При включение кондиционера в режиме ОХЛАЖДЕНИЯ/ОСУШЕНИЯ/АВТО — горизонтальные жалюзи находятся в исходном положении позиция 1.
 - При включение кондиционера в режиме НАГРЕВА — горизонтальные жалюзи находятся в исходном положении позиция 2.

Примечание: До прогрева теплообменника до заданной температуры, горизонтальные жалюзи находятся в положении позиция 1.

2. Регулировка направления потока воздуха в горизонтальной плоскости (вправо-влево) выполняется поворотом вертикальных жалюзи вручную.

Перед началом регулировки положения вертикальных жалюзи вручную, установите горизонтальные жалюзи в поз. 2.

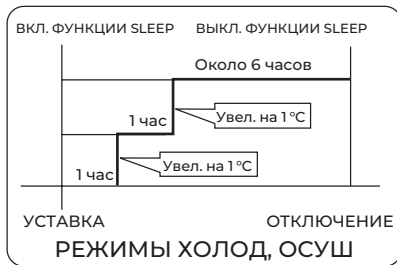
- Обесточьте блок.
- Аккуратно поверните вертикальные жалюзи в лево или вправо.
- Подайте питание на кондиционер.

Примечание: При восстановлении подачи питания после его отключения, кондиционер будет работать с заданными до отключения установками положения жалюзи.

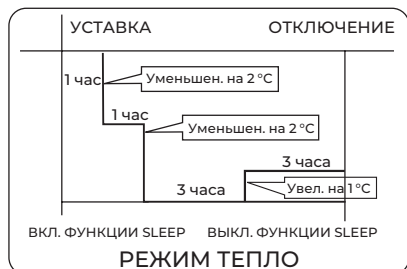
8. Функция комфортного сна — «КОМФ.СОН»

Данная функция позволяет предотвратить переохлаждение или перегрев помещения в ночное время. Для активации функции нажмите однократно кнопку «КОМФ.СОН».

· В режимах ОХЛАЖДЕНИЕ и ОСУШЕНИЕ, через 1 час после включения функции комфортного сна, установленная температура автоматически повысится на 1°C, еще через час работы кондиционера установленная температура снова повысится на 1°C. Еще через 6 часов работы в режиме комфортного сна, кондиционер автоматически отключится.



· В режиме НАГРЕВ, через 1 час после включения функции комфортного сна, установленная температура автоматически снижается на 2 °С, затем еще через один час снова снижается на 2°C, затем еще через 3 часа работы кондиционера повысится на 1°C. Еще через 3 часа работы в режиме комфортного сна, кондиционер автоматически отключится.



· В режиме АВТО, алгоритм работы функции комфортного сна, зависит от автоматически выбранного режима работы.

Примечание: Функция комфортного сна не активна в режиме ВЕНТИЛЯЦИЯ.

Если кондиционер работает по программе ТАЙМЕР, функция комфортного сна не активна. Если после включения функции комфортного сна, вы установили программу ТАЙМЕР, функция комфортного сна выключится автоматически.

9. Режим повышенной производительности или бесшумной работы — «ТИХИЙ/ТУРБО»

Режим повышенной производительности помогает достигать заданной температуры за короткие сроки. Нажмите кнопку «ТИХИЙ/ТУРБО» один раз для активации режима. Индикация на дисплее

Повторное нажатие на кнопку «ТИХИЙ/ТУРБО», активирует режим бесшумной работы, индикация на дисплее

При следующем нажатии кнопки, бесшумный режим отменяется.

10. Установка таймера

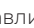
· Включите кондиционер и установите требуемый режим.

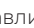
· Нажмите кнопку «ТАЙМЕР» для выбора программы таймера. При каждом нажатии кнопки информация на дисплее пульта будет циклически изменяться в следующей последовательности:



· Выберите требуемую программу таймера (ON, OFF, ON-OFF, OFF-ON), в зависимости от выбранной программы на дисплее начнет мигать значек «ON» или «OFF».

· Для установки времени ВКЛ/ВЫКЛ используйте кнопки

При каждом нажатии кнопки , устанавливаемое время будет увеличиваться с шагом 30 минут, при установке таймера от 1 до 12 часов и с шагом 1 час, при установке таймера от 12 часов и более.

При каждом нажатии кнопки , устанавливаемое время будет уменьшаться с шагом 30 минут, при установке таймера от 1 до 12 часов и с шагом 1 час, при установке таймера от 12 часов и более.

· Подтверждение установок таймера После установки времени работы по таймеру, нажмите кнопку «ПОДТВ/ОТМЕНА», после этого индикация «ON» или «OFF» перестанут мигать.

· Отмена установок таймера Нажимайте кнопку «ТАЙМЕР» до тех пор, пока индикация «ON» и «OFF» не выключиться.

Примечание: После замены батареек или аварийного отключения электропитания, программу таймер необходимо переустановить. В зависимости от выбранной последовательности установок таймера, устройство сначала включается, затем выключается, или наоборот.

⚠ ВНИМАНИЕ!

Для работы функции таймера необходимо, чтоб между пультом и внутренним блоком кондиционера не было препятствий.

11. Функция комфортного воздухораспределения

· Для установки комфортного воздухораспределения, нажмите кнопку «СПЕЦ. ФУНКЦИИ» для входа в меню дополнительных функций. При непрерывном нажатии кнопки, позиция створок качающихся жалюзи будет изменяться по указанным ниже трем позициям.



Выберите требуемую позицию и нажмите кнопку «ПОДТВ/ОТМЕНА» для активации функции.

· Для отмены функции нажмите кнопку «СПЕЦ. ФУНКЦИИ» повторно несколько раз, до появления на дисплее индикации

Нажмите кнопку «ПОДТВ/ОТМЕНА» для отмены выбранного направления воздухораспределения.

При сбое воздухораспределения, выключите кондиционер и включите снова через 1 минуту.

⚠ ВНИМАНИЕ!

- При пуске кондиционера горизонтальные жалюзи не должны быть слишком сильно повернуты вверх или вниз. В противном случае может снизиться эффективность охлаждения или обогрева.
- Во избежание нарушений в работе системы управления не поворачивайте горизонтальные жалюзи вручную. При нарушении нормальной работы горизонтальных жалюзи отключите кондиционер, извлеките вилку из розетки, через несколько минут снова вставьте вилку в розетку и включите кондиционер.
- Во избежание образования конденсата на поверхности горизонтальной жалюзи и стекания его на пол при продолжительной работе в режимах охлаждения или осушения не направляйте поток воздуха вниз.
- При повторном включении кондиционера горизонтальные жалюзи могут оставаться неподвижными около 10 с.
- Во время первого включения кондиционера при повороте горизонтальной жалюзи может появиться шум. Это нормально, не обращайтесь на шум внимания.
- Внимательно изучите данное руководство и строго выполняйте приведенные в нем инструкции. Это поможет Вам избежать серьезных поломок кондиционера, травм и повреждения имущества.

Установка и замена элементов питания

Для питания пульта ДУ используются два щелочных элемента питания типа AAA (R03/LR03).

1. Для установки элементов питания необходимо выдвинуть крышку отсека элементов питания и вставить элементы питания в соответствии с символами «+» и «-», указанными на стенке отсека.
2. Для замены элементов питания проделайте ту же операцию.

Примечание:

1. При замене элементов питания не используйте старые элементы или элементы других типов. Это может привести к нарушению нормальной работы пульта ДУ.
2. Если Вы не пользуетесь пультом более 1 месяца, извлеките элементы питания из пульта, так как они могут протечь и повредить пульт.

3. При нормальной эксплуатации кондиционера срок службы элементов питания составляет около 6 месяцев.
4. Замените элементы питания, если отсутствует звуковое подтверждение приема команд ДУ, или когда пропадает значок передачи сигнала.

Место расположения пульта ДУ:

Подавая команды с пульта дистанционного управления, направляйте ИК-излучатель на приемник сигналов ДУ, расположенный на внутреннем блоке. Держите пульт ДУ на расстоянии не более 8 м от внутреннего блока.

- Если задано время включения или отключения кондиционера по таймеру, то пульт ДУ в заданное время автоматически посылает управляющий сигнал на внутренний блок.
- Если пульт дистанционного управления находится в таком месте, откуда затруднен прием сигналов, то включение или отключение кондиционера по таймеру будет производиться с задержкой в 15 минут. представителем торговой организации, у которой Вы приобрели кондиционер.

⚠ ВНИМАНИЕ!

- Пульт ДУ не будет работать, если между ним и внутренним блоком расположены шторы, двери или другие предметы.
- Не допускайте попадания на пульт воды и не подвергайте его воздействию прямых солнечных лучей и источников тепла.
- Во избежание нарушения приема сигналов пульта ДУ не допускайте попадания прямых солнечных лучей на приемник ИК-сигналов, расположенный на внутреннем блоке.
- Если другие электроприборы реагируют на сигналы пульта ДУ, отодвиньте их от кондиционера или проконсультируйтесь с представителем торговой организации, у которой Вы приобрели кондиционер.

⚡ ОСТОРОЖНО!

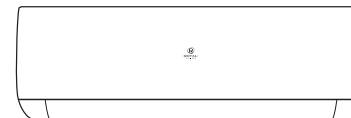
Не пользуйтесь кондиционером при низких температурах наружного воздуха. Это может привести к серьезной поломке.

Управление кондиционером без пульта ДУ

При утере пульта ДУ или выходе из строя элементов питания управление кондиционером производится следующим образом:

1. Откройте лицевую панель и поднимите ее вверх до щелчка. Услышав щелчок, прекратите подъем панели.
2. Для включения кондиционера нажмите на кнопку на передней панели внутреннего блока. При этом Вы услышите однократный звуковой сигнал, подтверждающий включение кондиционера в режим автоматического поддержания температуры АВТО. Кондиционер будет автоматически менять режимы охлаждения и обогрева в зависимости от текущей температуры внутри помещения.
3. Плотно закройте лицевую панель.

Примечание: повторное нажатие на кнопку, при работающем кондиционере, отключит устройство.



Встроенные функции кондиционеров

Функция теплого пуска (защита от обдува холодным воздухом)

Кондиционеры данной серии оснащены функцией теплого пуска, которая предотвращает запуск вентилятора внутреннего блока на средней или высокой скорости до момента прогрева теплообменника внутреннего блока. Если вы выбрали высокую или среднюю скорость, вентилятор будет вращаться с низкой скоростью до момента прогрева теплообменника.

Функция автоматического перезапуска

Кондиционеры данной серии оснащены функцией автоматического перезапуска в случае внезапного отключения электропитания. После возобновления подачи электропитания, кондиционер продолжит работу, сохранив настройки режима, температуры, скорости вращения вентилятора.

Функция «Smart Defrost» (умное оттаивание)

Кондиционеры данной серии оснащены функцией умного оттаивания и не используют дополнительный датчик температуры на наружном блоке.

Если в режиме нагрева происходит замораживание теплообменника наружного блока, то автоматически запускается режим оттаивания (приблизительно на 5–10 минут).

Функция самодиагностики

Микроконтроллер кондиционера в постоянном режиме отслеживает возникновение нештатных режимов работы или неисправностей узлов и автоматически останавливает систему, защищая её от поломки. В это время на дисплее внутреннего блока отобразится код ошибки или аварии.

Противопылевой фильтр высокой плотности

Кондиционеры данной серии оснащены воздушным противопылевым фильтром высокой плотности с повышенной очищающей способностью. Размер ячеек фильтра составляет 0,54 мм, или 225 отверстий на 1 см².

Фильтры тонкой очистки

Кондиционеры данной серии оснащаются дополнительными фильтрами тонкой очистки воздуха:

- Фильтр Zв1: фильтр состоит из трех частей антибактериальной, silver ion и катехиновой. Биологически активные антибактериальные ингредиенты фильтра разрушают бактерии и другие микробные клетки. Фильтр обладает бактерицидным, противовирусным, ярко выраженным антигрибковым и антисептическим действием.
- Электростатический фильтр. Фильтр с активированным углем электростатической адсорбции твердых частиц. Удаляет бактерии, прикрепившиеся к воздуху в помещении, и очищает воздух от вредных веществ и неприятных запахов.

Антикоррозийное покрытие

Кондиционеры данной серии имеют специальное покрытие Blue Fin, которое увеличивает эффективность теплообмена, а также продлевает срок службы кондиционера.

ТЕХНИЧЕСКИЕ ХАРАКТЕРИСТИКИ

Параметр / Серия	NOBILE		
	RC-NB22HN	RC-NB28HN	RC-NB35HN
Модель, комплект	RC-NB22HN/IN	RC-NB28HN/IN	RC-NB35HN/IN
Модель, внутренний блок	RC-NB22HN/IN	RC-NB28HN/IN	RC-NB35HN/IN
Модель, наружный блок	RC-NB22HN/OUT	RC-NB28HN/OUT	RC-NB35HN/OUT
Электропитание, В/Гц/Ф	220-240/50/1		
Холодопроизводительность, кВт	2,10	2,50	3,30
Теплопроизводительность, кВт	2,10	2,50	3,30
Номинальный ток (охлаждение/нагрев), А	2,90 / 2,50	3,40 / 3,00	4,50 / 4,00
Номинальная мощность (охлаждение/нагрев), Вт	655 / 580	778 / 692	1025 / 915
Коэффициент EER / Класс энергоэффективности (охлаждение)	3,21 / A	3,21 / A	3,22 / A
Коэффициент COP / Класс энергоэффективности (нагрев)	3,62 / A	3,61 / A	3,61 / A
Расход воздуха внутреннего блока, м³/ч	290/335/380/420/450	310/340/390/440/500	420/470/530/610/680
Уровень шума внутреннего блока, дБ(А)	22/30/32/34/36	23/30/32/35/37	27/32/34/36/38
Расход воздуха наружного блока, м³/ч	1600	1600	1600
Уровень шума наружного блока, дБ(А)	52	53	53
Бренд компрессора	QingAn	QingAn	QingAn
Тип хладагента	R410A		
Заводская заправка, кг	0,45	0,68	0,73
Дозаправка (свыше номинальной длины труб), г/м	20	20	20
Размеры внутреннего блока (ШхВхГ), мм	708×263×190	708×263×190	865×290×200
Размеры внутреннего блока в упаковке (ШхВхГ), мм	770×325×270	770×325×270	926×353×280
Размеры наружного блока (ШхВхГ), мм	696×432×256	696×432×256	696×432×256
Размеры наружного блока в упаковке (ШхВхГ), мм	807×485×314	807×485×314	807×485×314
Вес нетто / брутто внутреннего блока, кг	7,3 / 8,5	7,3 / 9,0	9,4 / 11,5
Вес нетто / брутто наружного блока, кг	22,0 / 24,6	25,6 / 28,2	27,0 / 29,0
Максимальная длина труб, м	15	15	15
Макс. перепад по высоте между внутр. и наружн. блоками, м	10	10	10
Минимальная длина труб, м	3,0	3,0	3,0
Номинальная длина труб, м	7,0	7,0	7,0
Диаметр дренажа, мм	16,5	16,5	16,5
Диаметр жидкостной трубы, мм (дюйм)	6,35 (1/4")	6,35 (1/4")	6,35 (1/4")
Диаметр газовой трубы, мм (дюйм)	9,53 (3/8")	9,53 (3/8")	9,53 (3/8")
Рабочие температурные границы наружного воздуха (охлаждение)	+18°C ~ +43°C	+18°C ~ +43°C	+18°C ~ +43°C
Рабочие температурные границы наружного воздуха (нагрев)	-7°C ~ +24°C	-7°C ~ +24°C	-7°C ~ +24°C
Сторона подключения электропитания	Внутренний блок	Внутренний блок	Внутренний блок
Межблочный кабель, мм²*	5×1,5	5×1,5	5×1,5
Силовой кабель, мм²*	3×1,5	3×1,5	3×1,5
Автомат защиты, А*	10	10	10
Максимальная потребляемая мощность, кВт	0,88	1,05	1,45
Максимальный потребляемый ток, А	3,8	4,7	6,4
Пусковой ток, А	17,00	21,00	27,00
Класс пылевлагозащиты, внутренний / наружный блок	IP24 / IPX4		
Класс электрозащиты, внутренний блок / наружный блок	I / I		

* Приведены рекомендуемые сечения кабелей и автомата защиты. Вы можете самостоятельно подобрать кабель и автомат защиты после консультации с сертифицированным электриком или подобрав кабель и автомат защиты для ваших условий по ПУЭ. Межблочный кабель не входит в комплект поставки сплит-систем, докупуается отдельно.

Параметр / Серия	NOBILE	
	RC-NB55HN	RC-NB70HN
Модель, комплект	RC-NB55HN/IN	RC-NB70HN/IN
Модель, внутренний блок	RC-NB55HN/IN	RC-NB70HN/IN
Модель, наружный блок	RC-NB55HN/OUT	RC-NB70HN/OUT
Электропитание, В/Гц/Ф	220-240/50/1	
Холодопроизводительность, кВт	5,10	6,80
Теплопроизводительность, кВт	5,30	7,20
Номинальный ток (охлаждение/нагрев), А	6,90 / 6,80	9,17 / 8,70
Номинальная мощность (охлаждение/нагрев), Вт	1590 / 1470	2118 / 1995
Коэффициент EER / Класс энергоэффективности (охлаждение)	3,21 / A	3,21 / A
Коэффициент COP / Класс энергоэффективности (нагрев)	3,61 / A	3,61 / A
Расход воздуха внутреннего блока, м³/ч	750/800/900/1000/1150	800/850/1000/1150/1250
Уровень шума внутреннего блока, дБ(А)	31/38/40/42/44	32/36/42/46/50
Расход воздуха наружного блока, м³/ч	1980	3550
Уровень шума наружного блока, дБ(А)	53	55
Бренд компрессора	HIGHLY	HIGHLY
Тип хладагента	R410A	
Заводская заправка, кг	1,28	1,65
Дозаправка (свыше номинальной длины труб), г/м	20	20
Размеры внутреннего блока (ШхВхГ), мм	1008×318×225	1008×318×225
Размеры внутреннего блока в упаковке (ШхВхГ), мм	1085×403×329	1085×403×329
Размеры наружного блока (ШхВхГ), мм	800×553×275	890×697×353
Размеры наружного блока в упаковке (ШхВхГ), мм	902×614×375	1046×780×460
Вес нетто / брутто внутреннего блока, кг	13,0 / 15,7	13,0 / 15,7
Вес нетто / брутто наружного блока, кг	39,0 / 42,0	55,7 / 63,7
Максимальная длина труб, м	25	25
Макс. перепад по высоте между внутр. и наружн. блоками, м	15	15
Минимальная длина труб, м	3,0	3,0
Номинальная длина труб, м	7,0	7,0
Диаметр дренажа, мм	16,5	16,5
Диаметр жидкостной трубы, мм (дюйм)	6,35 (1/4")	6,35 (1/4")
Диаметр газовой трубы, мм (дюйм)	12,7 (1/2")	15,88 (5/8")
Рабочие температурные границы наружного воздуха (охлаждение)	+18°C ~ +43°C	+18°C ~ +43°C
Рабочие температурные границы наружного воздуха (нагрев)	-7°C ~ +24°C	-7°C ~ +24°C
Сторона подключения электропитания	Внутренний блок	Наружный блок
Межблочный кабель, мм²*	5×2,5	6×0,75
Силовой кабель, мм²*	3×2,5	3×2,5
Автомат защиты, А*	16	16
Максимальная потребляемая мощность, кВт	2,15	2,90
Максимальный потребляемый ток, А	9,8	12,6
Пусковой ток, А	54,00	70,00
Класс пылевлагозащиты, внутренний / наружный блок	IP24 / IPX4	
Класс электрозащиты, внутренний / наружный блок	I / I	

* Приведены рекомендуемые сечения кабелей и автомата защиты. Вы можете самостоятельно подобрать кабель и автомат защиты после консультации с сертифицированным электриком или подобрав кабель и автомат защиты для ваших условий по ПУЭ. Межблочный кабель не входит в комплект поставки сплит-систем, докупуается отдельно.

ПОИСК И УСТРАНЕНИЕ НЕИСПРАВНОСТЕЙ

При возникновении следующих неисправностей отключите кондиционер, отсоедините его от сети электропитания и обратитесь в сервисный центр:

- Часто мигают индикаторы (5 раз в секунду). Вы отключили кондиционер и через две-три минуты включили его снова, но индикаторы продолжают мигать

- Часто перегорает плавкий предохранитель или срабатывает автоматический выключатель
- Внутри кондиционера попала вода или посторонние предметы
- Другие нарушения в работе кондиционера

	Причина	Способ устранения
Кондиционер не работает	Отсутствует электропитание	Подождите, пока возобновится электропитание
	Вилка не вставлена в розетку	Вставьте вилку в розетку
	Перегорел предохранитель	Замените предохранитель
	В пульте ДУ разрядились элементы питания	Замените элементы питания
Недостаточная холодо- или теплопроизводительность	Недостаточная холодо- или теплопроизводительность	Отмените настройку таймера
	Задана слишком высокая (в режиме охлаждения) или слишком низкая (в режиме обогрева) температура воздуха в помещении	Правильно задайте температуру
	Воздушный фильтр забит пылью	Очистите воздушный фильтр
Кондиционер не охлаждает и не обогревает	Посторонние предметы загораживают воздухозаборную или воздуховыпускную решетку наружного блока	Удалите посторонние предметы
	Открыты двери или окна	Закройте двери или окна
Кондиционер не охлаждает и не обогревает	Посторонние предметы загораживают воздухозаборную или воздуховыпускную решетку наружного блока	Удалите посторонние предметы
	Активизирована трехминутная задержка включения	Подождите 3 минуты
Если устранить неисправность не удалось, обратитесь в сервисный центр, назовите модель кондиционера и подробно опишите возникшую неисправность		

Эффекты, не связанные с нарушением нормальной работы кондиционера

1. Кондиционер не работает

Кондиционер не включается сразу после нажатия кнопки «ON/OFF». Если горит индикатор рабочего состояния, то это указывает на нормальное функционирование кондиционера. Устройство защиты кондиционера от частых пусков не позволяет включать кондиционер ранее, чем через 3 минуты после его отключения. После включения кондиционера при низкой температуре НАРУЖНОГО воздуха активируется система защиты от подачи холодного воздуха в помещение. (См. раздел «ОХЛАЖДЕНИЕ, ОБОГРЕВ и ВЕНТИЛЯЦИЯ»).

2. Из внутреннего блока выходит белый туман и холодный воздух

Кондиционер работает в режиме охлаждения в помещении с высокой влажностью (при наличии пыли и паров масла в воздухе). Из-за скопления грязи во внутреннем блоке поддержание температуры воздуха в помещении на заданном уровне может оказаться невозможным. В этом случае следует провести чистку внутреннего блока. Выполнять эту работу должен квалифицированный специалист. Сразу после отключения режима оттаивания из кондиционера, работающего в режиме обогрева, может выходить водяной пар.

3. Шум

При работе кондиционера могут быть слышны звуки текущей воды. Эти звуки вызваны течением хладагента по межблочным трубопроводам. Звуки текущей воды могут быть слышны при оттаивании кондиционера и сразу после его отключения. Эти звуки связаны с изменением расхода хладагента и прекращением его течения. При включении и отключении кондиционера могут быть слышны щелкающие звуки. Эти звуки вызваны тепловым расширением или сжатием пластмассовых деталей при изменении температуры корпуса.

4. Из внутреннего блока вылетает пыль

Это происходит при первом пуске кондиционера или после длительного перерыва в работе.

5. Кондиционер испускает неприятный запах

Кондиционер поглощает сигаретный дым, а также запахи, исходящий от стен и мебели, и затем возвращает его в помещение.

6. Самопроизвольное переключение с режима ОХЛАЖДЕНИЯ на режим ВЕНТИЛЯЦИИ

Во избежание замораживания теплообменника кондиционер автоматически переключается в режим ВЕНТИЛЯЦИИ и возвращается в режим ОХЛАЖДЕНИЯ через довольно длительный интервал времени. При достижении заданной температуры воздуха компрессор отключается, и кондиционер продолжает работать в режиме ВЕНТИЛЯЦИИ. При повышении температуры воздуха компрессор снова включается.

7. Переключение с режима НАГРЕВА в режим ВЕНТИЛЯЦИИ

При достижении заданной температуры воздуха компрессор отключается, и кондиционер продолжает работать в режиме ВЕНТИЛЯЦИИ. При снижении температуры воздуха компрессор снова включается.

8. При относительной влажности воздуха в помещении выше 80 % на поверхности кондиционера может образоваться конденсат.

9. Режим оттаивания

При обмерзании теплообменника наружного блока в режиме обогрева теплопроизводительность кондиционера снижается. Через некоторое время кондиционер автоматически переходит в режим оттаивания. При этом компрессор постоянно работает, а вентиляторы не вращаются. После завершения цикла оттаивания кондиционер возвращается в режим обогрева.

10. Режим обогрева

При работе в режиме обогрева кондиционер переносит теплоту, содержащуюся в наружном воздухе, внутрь помещения. При понижении температуры наружного воздуха теплопроизводительность кондиционера уменьшается, и температура обработанного воздуха понижается.

11. Система защиты от подачи холодного воздуха

Во избежание подачи в помещение холодного воздуха вентилятор внутреннего блока автоматически уменьшает скорость вращения или останавливается.

Это происходит в следующих случаях:

- Только что включился режим обогрева.
- Только что завершился цикл оттаивания.
- Очень низкая температура наружного воздуха.

12. Система защиты от частых пусков (трехминутная задержка)

При повторном пуске кондиционера сразу же после его отключения кондиционер включается только через 3 минуты.

Коды ошибок внутреннего блока

Код ошибки	Название ошибки	Комментарий
E1	“Ошибка датчика температуры в помещении”	Обрыв соединения. Неисправен термистор.
E2	“Ошибка датчика темпер. Теплообменника”	Неисправна плата управления.
E4	“Ошибка EEPROM платы внутреннего блока”	Ошибка данных EEPROM. Неисправна EEPROM. Неисправна плата управления.”
E7	“Ошибка связи между наружным и внутренним блоком”	Неправильное электросоединение или обрыв проводки межблочной цепи. Неисправна плата управления.
E14	“Неисправность вентилятора внутреннего блока”	Обрыв внутренней проводки электродвигателя вентилятора. Обрыв силовой проводки электродвигателя. Неисправна плата управления.

Примечание: коды ошибок приведены для справки и могут быть изменены без предварительного уведомления.

УХОД И ОБСЛУЖИВАНИЕ

ВНИМАНИЕ!

Во избежание поражения электрическим током не меняйте электропроводку и не проводите ремонт кондиционера самостоятельно.

Чистка внутреннего блока

1. Для чистки внутреннего блока и пульта ДУ пользуйтесь сухой мягкой тканью.
2. Если поверхность внутреннего блока сильно загрязнена, смочите ткань холодной водой.
3. Лицевую панель можно снять и промыть водой, после чего следует вытереть ее сухой тканью.

ВНИМАНИЕ!

- Не пользуйтесь для чистки кондиционера химическими моющими средствами и не допускайте попадания этих веществ на поверхность блока.
- Не пользуйтесь для чистки кондиционера абразивным порошком, бензином, раство-

рителем, и другими химически активными веществами. В противном случае пластиковая поверхность кондиционера может повредиться или деформироваться.

Чистка воздушного фильтра

Загрязненные воздушные фильтры снижают производительность кондиционера, поэтому чистите их, по возможности, чаще.

1. Откройте лицевую панель и поднимите ее вверх до щелчка. Услышав щелчок, прекратите подъем панели. Возьмитесь за среднюю часть фильтра и потяните вниз.
2. Очистите фильтр с помощью пылесоса. Если фильтр сильно загрязнен, сполосните его водой.
3. Вставьте верхнюю часть фильтра во внутренний блок и закрепите его левую и правую стороны.

Техническое обслуживание

Уберите посторонние предметы, загораживающие воздухозаборную и воздуховыпускную решетки внутреннего и наружного блоков.

Хранение кондиционера по окончании сезона эксплуатации

1. Включите кондиционер на несколько часов в режиме вентиляции. Это позволит полностью просушить его внутренние полости.
2. Отключите кондиционер и извлеките вилку из розетки. Извлеките элементы питания из пульта дистанционного управления.
3. Механизмы наружного блока требуют регулярного осмотра и чистки, поэтому своевременно обращайтесь в сервисный центр.

диционера обратитесь в гарантийную мастерскую.

- По вопросу перемещения или демонтажа кондиционера обратитесь в сервисный центр.

Ремонт

Если Ваш кондиционер работает неправильно, отключите его и обратитесь в сервисный центр.

ВНИМАНИЕ!

- Монтаж кондиционера должен быть осуществлен квалифицированным специалистом.
- Убедитесь, что параметры сети электропитания соответствуют электрическим характеристикам, указанным на заводской табличке кондиционера.
- В линии электропитания должен быть установлен автоматический выключатель с заземлением или сетевой выключатель с отключающей способностью, в 1,5 раза превышающей максимальный потребляемый ток агрегата.
- Если вилка кондиционера не соответствует розетке сети электропитания, обратитесь к квалифицированному электрику для замены розетки.
- Не эксплуатируйте кондиционер при поврежденном кабеле электропитания. По вопросу замены поврежденного кабеля обратитесь к квалифицированному специалисту.
- Позаботьтесь, чтобы шум и горячий воздух от наружного блока не мешали соседям.
- При нарушении нормальной работы кон-

ТРАНСПОРТИРОВКА И ХРАНЕНИЕ

Прибор должен храниться в упаковке изготовителя в закрытом помещении при температуре +4 до +40 °C и относительной влажности до 85 % при температуре 25 °C.

Транспортирование и хранение прибора должно соответствовать указаниям манипуляционных знаков на упаковке.

КОМПЛЕКТАЦИЯ

Внутренний блок:

1. Кондиционер, сплит-система бытовая (внутренний блок), 1 шт.
2. Крепления для монтажа на стену (только для внутреннего блока), 1 комплект.
3. Пульт ДУ, 1 шт.
4. Комплект гаек, для вальцовочных соединений, 1 шт.
5. Комплект фильтров тонкой очистки воздуха 3в1 и электростатический фильтр, по 1 шт. каждого
6. Инструкция (руководство пользователя), 1 шт.
7. Гарантийный талон (в инструкции).

Наружный блок:

1. Кондиционер, сплит-система бытовая (наружный блок), 1 шт.
2. Дренажный патрубок наружного блока, 1 шт.

Примечание: производитель оставляет за собой право изменять комплектацию без предварительного уведомления.

СРОК ЭКСПЛУАТАЦИИ

Срок эксплуатации прибора составляет 10 лет при условии соблюдения соответствующих правил по установке и эксплуатации.

ДАТА ИЗГОТОВЛЕНИЯ

Дата изготовления указана на приборе.

ПРАВИЛА УТИЛИЗАЦИИ

По истечению срока службы прибор должен подвергаться утилизации в соответствии с нормами, правилами и способами, действующими в месте утилизации.



По истечению срока службы прибор должен подвергаться утилизации в соответствии с нормами, правилами и способами, действующими в месте утилизации.

Не выбрасывайте прибор вместе с бытовыми отходами. По истечению срока службы прибора, сдавайте его в пункт сбора для утилизации, если это предусмотрено нормами и правилами вашего региона.

Это поможет избежать возможных последствий на окружающую среду и здоровье человека, а также будет способствовать повторному использованию компонентов изделия. Информацию о том, где и как можно утилизировать прибор, можно получить от местных органов власти.

СЕРТИФИКАЦИЯ ПРОДУКЦИИ

Товар сертифицирован на территории Таможенного союза.

Товар соответствует требованиям:

ТР ТС 004/2011 «О безопасности низковольтного оборудования».

ТР ТС 020/2011 «Электромагнитная совместимость технических средств».

ТР ЕАЭС 037/2016 «Об ограничении применения опасных веществ в изделиях электротехники и радиоэлектроники».

Произведено под контролем:

"Clima Technologie S.r.l."

Via Marco Polo 7, 35040 Sant'urbano, Italy.

«Клима Технолоджи С.Р.Л.»

Виа Марко Поло 7, 35040 Сант-Урбано, Италия.

Изготовитель:

"Haier Overseas Electric Appliances Corp. Ltd", Room S401, Haier Brand building, Haier Industry park Hi-tech Zone, Laoshan District, Qingdao, P.R. China.

«Хайер Оверсеас Электрик Эпплаенсес Корп. Лтд», Роом С401, Хайер буилдинг, Хайер Индустри парк Хай-течь Зоун, Лаошань Дистрикт, Циндао, Китай.

Импортер в РФ:

Общество с ограниченной ответственностью «Компания БИС».

119180, Россия, г. Москва, ул. Большая Полянка, д. 42, стр. 1, помещ. 7/5
Тел.: 8 495 150-50-05.

E-mail: climate@breez.ru

Сделано в Китае



ROYAL.ru

Настоящий документ не ограничивает определенные законом права потребителей, но дополняет и уточняет оговоренные законом обязательства, предполагающие соглашение Сторон, либо договор.

Благодарим вас за то, что вы отдали предпочтение оборудованию ROYAL Clima. Вы сделали правильный выбор в пользу качественной техники.

Убедительно просим вас во избежание недоразумений до установки/эксплуатации изделия внимательно изучить его инструкцию по эксплуатации. В конструкцию, комплектацию или технологию изготовления изделия с целью улучшения его технических характеристик могут быть внесены изменения. Такие изменения вносятся без предварительного уведомления Покупателя и не влекут обязательств по изменению/улучшению ранее выпущенных изделий.

Внешний вид и комплектность изделия

Тщательно проверьте внешний вид изделия и его комплектность, все претензии по внешнему виду и комплектности предъявляйте Продавцу в момент получения изделия.

Гарантийный срок

Гарантийный срок составляет **36 месяцев**.

Гарантийное обслуживание производится в соответствии с гарантийными обязательствами, перечисленными в гарантийном талоне.

Гарантийное обслуживание

Гарантийное обслуживание купленного вами прибора осуществляется через Продавца, монтажную организацию, проводившую установку прибора, специализированные сервисные центры.

Дополнительную информацию по продукту, его эксплуатации и обслуживанию, список сервисных центров вы можете получить у Продавца или на сайте **ROYAL.ru**

По вопросам качества работы авторизованных сервисных центров заполните форму обращения на сайте в разделе «Контакты».

Внимание!

Монтаж и обслуживание кондиционеров сплит-системы являются сложной профессиональной работой, требующей наличия специального оборудования, инструментов и навыков. Монтаж должен производиться сертифицированной компанией — установщиком.

Оборудование лишается гарантии Изготовителя в случае, если монтажные, пусконаладочные, ремонтные или профилактические работы были выполнены несертифицированной организацией/лицом.

Техническое (профилактическое) обслуживание

По всем вопросам, связанным с техобслуживанием изделия, обращайтесь к Продавцу, в монтажную организацию или специализированные сервисные центры. Подробная информация о сервисных центрах, полномоченных осуществлять ремонт и техническое обслуживание изделия, находится на вышеуказанном сайте.

Заполнение гарантийного талона

Внимательно ознакомьтесь с гарантийным талоном и проследите, чтобы он был правильно заполнен и имел штамп Продавца. При отсутствии штампа Продавца и даты продажи (либо кассового чека с датой продажи) гарантийный срок исчисляется с даты производства изделия.

Запрещается вносить в гарантийный талон какие-либо изменения, а также стирать или переписывать указанные в нём данные. Гарантийный талон должен содержать: наименование и модель изделия, его серийный номер, дату продажи, а также подпись уполномоченного лица и штамп Продавца.

Область действия гарантии

Обслуживание в рамках предоставленной гарантии осуществляется только на территории РФ и распространяется на изделия, купленные на территории РФ. Настоящая гарантия не дает права на возмещение и покрытие ущерба, произошедшего в результате переделки или регулировки изделия, без предварительного письменного согласия изготовителя, с целью приведения его в соответствие с национальными или местными техническими стандартами и нормами безопасности, действующими в любой другой стране, кроме РФ, где это изделие было первоначально продано.

Обеспечение гарантийного обслуживания

В случае неисправности прибора по вине изготовителя покупатель вправе обратиться к Продавцу либо в сервисный центр.

Ответственность за неисправность прибора, возникшую в результате неправильной установки (монтажа) прибора, возлагается на монтажную организацию. В данном случае необходимо обратиться к организации, проводившей установку (монтаж) прибора.

Для установки (подключения) изделия рекомендуем обращаться в сертифицированные специализированные монтажные организации, где вы можете воспользоваться услугами квалифицированных специалистов.

Продавец, уполномоченная изготовителем организация, импортер и изготовитель не несут ответственности за недостатки изделия, возникшие из-за его неправильной установки (подключения).

Настоящая гарантия распространяется на производственные или конструкционные дефекты изделия

Выполнение ремонтных работ и замена дефектных деталей изделия специалистами уполномоченного сервисного центра производятся в сервисном центре или непосредственно у Покупателя (по усмотрению сервисного центра). Гарантийный ремонт изделия выпол-

яется в срок не более 45 дней. В случае, если во время устранения недостатков товара станет очевидным, что они не будут устранены в определённый согласием Сторон срок, Стороны могут заключить соглашение о новом сроке устранения недостатков товара.

Гарантийный срок на комплектующие изделия (детали, которые могут быть сняты с изделия без применения каких-либо инструментов, т. е. ящики, полки, решётки, корзины, насадки, щётки, трубки, шланги и др. подобные комплектующие) составляет 3 (три) месяца. Гарантийный срок на новые комплектующие, установленные на изделие при гарантийном или платном ремонте, либо приобретённые отдельно от изделия, составляет 3 (три) месяца со дня выдачи отремонтированного изделия Покупателю, либо продажи последнему этих комплектующих.

Настоящая гарантия не распространяется на:

- периодическое обслуживание и сервисное обслуживание изделия (чистку, замену фильтров или устройств, выполняющих функции фильтров, чистку и дезинфекцию теплообменников и дренажных систем и пр.);
- любые адаптации и изменения изделия, в т. ч. с целью усовершенствования и расширения обычной сферы его применения, которая указана в Инструкции по эксплуатации изделия, без предварительного письменного согласия изготовителя;
- аксессуары, входящие в комплект поставки.

Настоящая гарантия также не предоставляется в случаях, если недостаток в товаре возник в результате:

- использования изделия не по его прямому назначению, не в соответствии с его Инструкцией по эксплуатации, в том числе эксплуатации изделия с перегрузкой или совместно со вспомогательным оборудованием, не рекомендуемым Продавцом, уполномоченной изготовителем организацией, импортером, изготовителем;
- наличия на изделии механических повреждений (сколов, трещин и т. д.), воздействий на изделие чрезмерной силы, химически агрессивных веществ, высоких температур, повышенной влажности/запылённости, конденсированных паров, если что-либо из перечисленного стало причиной неисправности изделия;
- ремонта/наладки/инсталляции/адаптации/пуска изделия в эксплуатацию неуполномоченными (несертифицированными) на то организациями/лицами;
- неаккуратного обращения с устройством, ставшего причиной физических, либо косметических повреждений поверхности;
- если нарушены правила транспортировки/хранения/монтажа/эксплуатации;
- стихийных бедствий (пожар, наводнение и т. д.) и других причин, которые принесли вред изделию, находящимся вне контроля Продавца, уполномоченной изготовителем организации, импортера, изготовителя и Покупателя;
- неправильного подключения изделия к электрической или водопроводной сети, а также неисправностей (несоответствие рабочих параметров) электрической или водопроводной сети и прочих внешних сетей;
- дефектов, возникших вследствие попадания внутрь изделия посторонних предметов, жидкостей, кроме предусмотренных инструкцией по

эксплуатации, насекомых и продуктов их жизнедеятельности и т. д.;

- необходимости замены ламп, фильтров, элементов питания, аккумуляторов, предохранителей, а также стеклянных/фарфоровых/матерчатых и перемещаемых вручную деталей и других дополнительных быстроизнашивающихся/сменных деталей изделия, которые имеют собственный ограниченный период работоспособности, в связи с их естественным износом;
- дефектов системы, в которой изделие использовалось как элемент этой системы;
- дефектов, возникших в результате некорректной работы/неисправности/неправильного подключения дополнительно установленного оборудования, не входящего в заводской стандартный комплект поставки (низкотемпературные комплекты, дренажные насосы и пр.).

Особые условия гарантийного обслуживания кондиционеров

Настоящая гарантия не распространяется на недостатки работы изделия в случае, если Покупатель по своей инициативе (без учета соответствующей информации Продавца) выбрал и купил кондиционер надлежащего качества, но по своим техническим характеристикам не предназначенный для помещения, в котором он был впоследствии установлен Покупателем.

Уважаемый Покупатель!

Напоминаем, что неквалифицированный монтаж кондиционеров может привести к его неправильной работе и, как следствие, к выходу изделия из строя. Монтаж данного оборудования должен производиться согласно документу СТО НОСТРОЙ 2.23.1-2011 о «Монтаже и пуско-наладке истарительных компрессорно-конденсаторных блоков бытовых систем кондиционирования в зданиях и сооружениях» с обязательным проведением пусконаладочных работ и обязательным заполнением Протокола тестового запуска (Приложение №1 к Гарантийному талону), Протокола о приёмке оборудования после проведения пусконаладочных работ (Приложение №2 к Гарантийному талону). В случае возникновения в кондиционерах недостатков в результате нарушения порядка их установки гарантия не распространяется. Гарантию на монтажные работы и связанные с ними недостатки в работе изделия несёт монтажная организация. Выполнение гарантийных обязательств на изделие возложено Изготовителем на Продавца оборудования и авторизованный сервисный центр.

Особые условия эксплуатации кондиционеров

Настоящая гарантия не предоставляется, когда по требованию/желанию Покупателя в нарушение действующих в РФ требований СНиПов, стандартов и иной технической документации: был неправильно подобран и куплен кондиционер (-ы) для конкретного помещения; были неправильно смонтирован(-ы) (установлен(-ы)) блок(-и) купленного Покупателем кондиционера. Также обращаем внимание Покупателя на то, что в соответствии с Жилищным Кодексом РФ Покупатель обязан согласовать монтаж купленного кондиционера(-ов) с эксплуатирующей организацией и компетентными органами исполнительной власти субъекта Российской Федерации. Продавец, Уполномоченная изготовителем организация, Импортер, Изготовитель снимают с себя всякую ответственность за любые неблагоприятные последствия, связанные с использованием купленного кондиционера(-ов) без утвержденного плана монтажа и разрешения вышеуказанных организаций.

Плановое техническое обслуживание

Для обеспечения наибольшего срока службы данного изделия Изготовитель предусматривает его плановое техническое обслуживание согласно Приложению №3 к Гарантийному талону. Все регламентные сервисные обслуживания осуществляются Продавцом или авторизованным сервисным центром Изготовителя. О прохождении планового технического обслуживания свидетельствует отметка Продавца или авторизованного сервисного центра в гарантийном талоне.

Оборудование может быть лишено гарантии в случае, если неисправность явилась следствием отсутствия проведения технического обслуживания или проведения технического обслуживания неуполномоченными на то организациями/лицами.

ПАМЯТКА ПО УХОДУ ЗА КОНДИЦИОНЕРОМ

1. Раз в 2 недели (при интенсивной эксплуатации чаще) контролируйте чистоту воздушных фильтров во внутреннем блоке (см. инструкцию по эксплуатации). Защитные свойства этих фильтров основаны на электростатическом эффекте, поэтому даже при незначительном загрязнении фильтр перестает выполнять свои функции.
2. Один раз в год необходимо проводить профилактические работы, включающие в себя очистку от пыли и грязи теплообменников внутреннего и наружного блоков, проверку давления в системе, диагностику всех электронных компонентов кондиционера, чистку дренажной системы. Данная процедура предотвратит появление неисправностей и обеспечит надёжную работу вашего кондиционера.
3. Раз в год (лучше весной) при необходимости следует вычистить теплообменник наружного блока и проверить работу кондиционера на всех режимах. Это обеспечит надёжную работу вашего кондиционера.
4. Необходимо учесть, что эксплуатация кондиционера в зимних условиях имеет ряд особенностей. При крайне низких температурах наружного воздуха, выходящих за границы допустимых диапазонов (см. таблицу «Условия эксплуатации»), рекомендуется использовать кондиционер только в режиме вентиляции. Запуск кондиционера для работы в режимах охлаждения или нагрева может привести к сбоям в работе кондиционера и поломке компрессора. Если на улице отрицательная температура, а конденсат (вода из внутреннего блока) выводится на улицу, то возможно замерзание воды в дренажной системе и, как следствие, конденсат будет вытекать из поддона внутреннего блока в помещение.

Покупатель предупреждён о том, что, если товар отнесен к категории товаров, предусмотренных Пост. Правительства РФ № 2463 от 31.12.2020, он не вправе требовать обмена купленного изделия в порядке ст. 25 Закона РФ «О защите прав потребителей» и ст. 502 ГК РФ.

ГАРАНТИЙНЫЙ ТАЛОН _____

Наименование изделия	Заводской номер
1	
2	
3	
4	

Дата приобретения: «____» _____

Сведения о покупателе

Ф. И. О. покупателя	
Адрес и телефон покупателя	

Сведения об организации, продавшей изделие

Название	
Фактический адрес и телефон	

Подпись _____

М. П.

Подтверждаю получение изделия, к внешнему виду претензий не имею.
С условиями гарантии ознакомлен.

Подпись покупателя

ПРОТОКОЛ ТЕСТОВОГО ЗАПУСКА

Тестовый запуск системы кондиционирования выполнен «___» _____ 20__ г. в _____.
 Во время тестового запуска определены основные параметры работы системы кондиционирования, представленные в таблице.

ПАРАМЕТРЫ СИСТЕМЫ КОНДИЦИОНИРОВАНИЯ ПРИ ТЕСТОВОМ ЗАПУСКЕ			
№	Контролируемый параметр	Требуется	Фактическое значение
1	Рабочее напряжение, В	От 200 до 240	
2	Рабочий ток, А	Менее 110 % от номинального значения	
3	Перепад температуры воздуха на теплообменном аппарате испарительного блока, °С	Не менее 8	Охлаждение
			Нагрев
4	Перепад температуры воздуха на теплообменном аппарате компрессорно-конденсаторного блока, °С	От 5 до 12	Охлаждение
			Нагрев

Фактические значения параметров системы кондиционирования соответствуют (не соответствуют) требуемым значениям. Во время тестового запуска система кондиционирования проверена на всех режимах, предусмотренных заводом-изготовителем, и признана исправной. Устройства защиты срабатывают своевременно.

Пусконаладочные работы окончены

 (ФИО монтажника)

 подпись

Работы принял. Претензий не имею

 (ФИО заказчика)

 подпись

ПРОТОКОЛ О ПРИЕМКЕ ОБОРУДОВАНИЯ ПОСЛЕ ПРОВЕДЕНИЯ ПУСКОНАЛАДОЧНЫХ РАБОТ

Город _____

«___» _____ 20__ г.

Для проведения пусконаладочных работ предъявлено следующее оборудование:

смонтированное по адресу:

Установлено, что

1. Проект разработан _____
(наименование проектной организации, номера чертежей и даты)

2. Монтажные работы выполнены _____
(наименование монтажной организации)

Примечание – Паяные соединения медных труб
..... (место пайки)
..... (число паяк)

3. Дата начала монтажных работ _____
(время, число, месяц, год)

4. Дата окончания монтажных работ _____
(время, число, месяц, год)

Установлено, что система кондиционирования готова (не готова) к тестовому запуску

Ответственный	_____	_____
	<i>(ФИО монтажника)</i>	<i>подпись</i>

Во время тестового запуска система кондиционирования проверена во всех режимах, предусмотренных заводом-производителем, и признана исправной. Устройства защиты срабатывают одновременно.

Пусконаладочные работы окончены

_____	_____
<i>(ФИО монтажника)</i>	<i>подпись</i>

Работы принял. Претензий не имею

_____	_____
<i>(ФИО заказчика)</i>	<i>подпись</i>

Приложение №3

Плановое техническое обслуживание систем кондиционирования

ПТО-06 рекомендуется проводить не позднее 6 месяцев с даты приобретения

Выполняемые работы:

1. Очистка от загрязнений корпуса внутреннего и наружного блоков, чистка теплообменника наружного блока.

Дата проведения: « ____ » _____

Наименование организации, проводившей работы: _____

Фактический адрес и номер телефона организации: _____

Подпись и фамилия лица, проводившего работы: _____ (_____)

ПТО-12 рекомендуется проводить не позднее 12 месяцев с даты приобретения

Выполняемые работы:

1. Внутренний и наружный блоки.
 - 1.1 Измерение производительности системы.
 - 1.2 Проверка на наличие ненормальных шумов, вибраций и их устранение.
 - 1.3 Проверка параметров электропитания.
 - 1.4 Очистка теплообменников наружного и внутреннего блоков от грязи, пыли.
 - 1.5 Удаление загрязнения корпусных деталей кондиционера.
2. Внутренний блок.
 - 2.1 Демонтаж и промывка дренажного поддона, насоса и датчика уровня воды в поддоне, обработка (по необходимости) антибактериальным составом.
 - 2.2 Прочистка дренажной системы.
3. Наружный блок.
 - 3.1 Выявление и устранение ненормальных шумов и вибраций компрессора.
 - 3.2 Измерение пусковых и рабочих токов и напряжения на компрессоре.
 - 3.3 Проверка работоспособности четырёхходового клапана.
 - 3.4 Проверка работоспособности фильтров в холодильном контуре.
 - 3.5 Проверка герметичности холодильного контура.

Дата проведения: « ____ » _____

Наименование организации, проводившей работы: _____

Фактический адрес и номер телефона организации: _____

Подпись и фамилия лица, проводившего работы: _____ (_____)

ПТО-18 рекомендуется проводить не позднее 18 месяцев с даты приобретения

Выполняемые работы:

1. Очистка от загрязнений корпуса внутреннего и наружного блоков, чистка теплообменника наружного блока.

Дата проведения: « ____ » _____

Наименование организации, проводившей работы: _____

Фактический адрес и номер телефона организации: _____

Подпись и фамилия лица, проводившего работы: _____ (_____)

ПТО-24 рекомендуется проводить не позднее 24 месяцев с даты приобретения

Выполняемые работы:

1. Внутренний и наружный блоки.
 - 1.1 Проверка производительности системы.
 - 1.2 Проверка на наличие ненормальных шумов, вибраций и их устранение.
 - 1.3 Проверка параметров электропитания.
 - 1.4 Измерение сопротивления электрической изоляции проводов электропитания.
 - 1.5 Проверка работоспособности электронных плат и частей управления, очистка от загрязнений и пыли.
 - 1.6 Очистка теплообменников наружного и внутреннего блоков от грязи, пыли.
 - 1.7 Удаление загрязнения корпусных деталей кондиционера.
2. Внутренний блок.
 - 2.1 Очистка (замена) воздушных фильтров.
 - 2.2 Демонтаж и промывка дренажного поддона, насоса и датчика уровня воды в поддоне, обработка (по необходимости) антибактериальным составом.
 - 2.3 Прочистка дренажной системы.
3. Наружный блок.
 - 3.1 Проверка на наличие ненормальных шумов, вибраций в компрессоре и их устранение.
 - 3.2 Измерение пусковых, рабочих токов и напряжения на компрессоре.
 - 3.3 Проверка работоспособности четырёхходового клапана.
 - 3.4 Проверка работоспособности фильтров в холодильном контуре.
 - 3.5 Проверка герметичности холодильного контура.
 - 3.6 Проверка цепи заземления.

Дата проведения: « ____ » _____

Наименование организации, проводившей работы: _____

Фактический адрес и номер телефона организации: _____

Подпись и фамилия лица, проводившего работы: _____ (_____)

ПТО-30 рекомендуется проводить не позднее 30 месяцев с даты приобретения

Выполняемые работы:

1. Очистка от загрязнений корпуса внутреннего и наружного блоков, чистка теплообменника наружного блока.

Дата проведения: « ____ » _____

Наименование организации, проводившей работы: _____

Фактический адрес и номер телефона организации: _____

Подпись и фамилия лица, проводившего работы: _____ (_____)

Дальнейшее обслуживание оборудования рекомендуем вести согласно вышеизложенной схеме

royal.ru

